

JINWOO SMC

ВВЕДЕНИЕ КАТАЛОГ ПРОДУКЦИИ

- Подъемник с рабочей платформой
- Самодвижущийся подъемник с корзиной
- Мобильная кухня
- Выдвижная лестница
- Мини отбойный молоток
- Высотный подъемник



JINWOO SMC

История конструкторских достижений

- 1992 Автоматические системы управления для промышленного оборудования
- 1998 Основание корпорации Jinwoo Machinery
- 1999 Разработка и производство 8-, 12- и 14,5-метровых мобильных подъемных рабочих платформ (телескопических и Z-образных)
- 2000 Разработка и производство 18-метрового телескопического подъемника с люлькой
- 2001 Проектирование, разработка и производство 21-метрового телескопического подъемника
- 2002 Проектирование и разработка 29-метровой стрелы – впервые на шарнире
- 2003 Успешная разработка с первой попытки 24- и 32-метрового подъемника
- 2004 Разработка и производство 48-метрового подъемника на шарнире
- 2005 Расширенная разработка и производство моделей Diplo320 и Diplo400
- 2006 Выпуск изготовленной на заказ 49-метровой стрелы на шарнире и 65-метровой телескопической стрелы
- 2007 Расширенная разработка 45-метровой задней и 67-метровой продукции с максимальной высотой
- 2008 Выпуск специальных транспортных средств для медицинских нужд – проект корейского правительства
- 2009 Разработка и выпуск на местный рынок с охватом 70% 75-метровой продукции с самым высоким диапазоном
Совместная разработка полностью интегрированной универсальной мехатронной управляющей системы
- 2010 Разработка первой в мире компактной, легкой, самоходной специализированной машины для технического обслуживания мостов по заказу правительства Сингапура (работа одобрена)
- 2011 Спецпроектирование мобильной рабочей платформы с 32-метровой стрелой для местного американского автомобиля канадского клиента (соотв. стандарту ANSI 92.2 – 2009)
- 2012 Разработка и производство лестничного погрузчика (25-метров)
Разработка и производство мини-отбойника (1 тонна)
- 2013 Разработка и производство мобильной кухни, высотного модуля, 45-метровый (поворотный), 75-метровый (новая конструкция)

История управления

- 2004 Компания признана корейским правительством перспективным предприятием малого и среднего бизнеса
- 2005 Учреждение эксклюзивного научно-исследовательского центра
- 2006 Компания признана корейским правительством венчурным бизнесом
Компания признана корейским правительством предприятием технологических инноваций (ИННОБИЗ)
Получен сертификат ISO 9001:2000
Выдача сертификата ISO 14001:2004 – Признание безопасности и чистоты в рамках Системы управления качеством при сертификации экологической безопасности
- 2007 Повторная выдача сертификата ISO 14001:2004 – Для Jinwoo SMC в рамках Системы управления качеством. Компания Jinwoo SMC Co. Ltd. была учреждена в качестве дочернего предприятия Jinwoo Machinery.
- 2008 Получен сертификат ISO 9001:2008
Продление действия сертификата ISO 14001:2004
- 2009 Действие всех вышеперечисленных сертификатов продлено для компании Jinwoo SMC. Co. Ltd.
Корейское Управление по контролю качества продуктов и лекарств выдало сертификат на эргономичную медицинскую кровать узкоспециализированного применения – Правительство.
Спонсирование проекта в области здравоохранения
Экспорт подъемников с люлькой на Ближний Восток на сумму, превышающую 1,5 млн. долларов США
Органы государственной власти признали нашу компанию надежным и перспективным экспортным предприятием малого и среднего бизнеса
Инновационная разработка для правительства Сингапура первого в мире самоходного механизма для технического обслуживания мостов
- 2010 мостов
- 2011 Утверждение сертификата ANSI92.2 – 2009 для нашей канадской экспортной модели
- 2012 Получена награда Корейской международной торговой ассоциации за экспорт на сумму в размере одного миллиона долларов.
Продление действия сертификатов ISO 9001:2008 и ISO 14001: 2004
Утверждение сертификата ГОСТ для нашей российской экспортной модели

История патентов

- авг. 2005 Конструкция стабилизатора
- фев. 2006 Конструкция телескопической стрелы на шарнире
- фев. 2006 Компактная конструкция грузовой рабочей платформы с возможностью двукратного расширения за счет раскрытия
- авг. 2006 Автоматическая система выравнивания для поддержания горизонтального положения рабочей платформы
- май 2007 Новая конструкция стрелы с применением новейшей системы технологической безопасности
- фев. 2009 Система утапливаемой стабилизации моделей с рабочей высотой от 65 метров и выше
- май 2009 Утверждение медицинских кроватей узкоспециализированного применения Корейского института развития здравоохранения (KHIDI) и Корейского управления по контролю качества продуктов и лекарств
- июль 2009 Полностью интегрированная универсальная контрольная система с ограничителем веса и экранном монитором.
- авг. 2010 Опора машинного комплекса – Автомобильного
- январь 2012 Мобильная система чистки авиационных двигателей
- май 2012 Самоходный подъемник с люлькой для технического обслуживания мостов
- январь 2013 Подъемник с люлькой для специальных транспортных средств



Достижения

май 2003	Дизайн конструкции грузовой рабочей платформы
май 2003	Рабочая платформа с возможностью вращения на 360 градусов
май 2003	Автоматическая система выравнивания для поддержания горизонтального положения рабочей платформы
сен. 2003	Многоуровневая конструкция выносной стрелы
окт. 2003	Система установки грузовой рабочей платформы
ноя. 2003	Тактовая конструкция выносной стрелы
январь 2004	Конструкция стрелы на шарнире
сен. 2006	Кран на гусеничном ходу
дек. 2007	Вращающаяся конструкция платформы подъемника с люлькой

Технологические разработки по согласованию с корейским правительством

Разработка самодвижущейся машины на гусеничном ходу
 Разработка технически инновационного самодвижущегося крана
 Автоматическая система выравнивания для грузовой рабочей платформы пневматического подъемника
 Подъемник с люлькой специального назначения, позволяющий выполнять работы на самых больших высотах, благодаря шарнирной стреле. Разработан для специализированных компаний нашего региона
 Особая продукция для здравоохранения, такие как медицинские кровати узкоспециализированного применения, мобильные ванны и др.
 Разработка уборочных машин (емкостью 1 тонна)
 Разработка вилочного автопогрузчика на гусеничном ходу

История

Наша компания была основана в 1992 под названием Hosung Machinery Co. Она специализировалась на производстве передовой продукции в интересах Министерства обороны Кореи. Затем, в 1998 году, она была переименована в Jinwoo Machinery Co.

Jinwoo Machinery

В 1998 году мы начали производить подъемники с люлькой с применением передовых технологий, разрабатываемых научно-исследовательским отделом, с целью оправдать ожидания клиентов и обеспечить безопасность операторов.

JINWOO SMC Co. Ltd

В 2007 году была основана компания JINWOO SMC, занимающая территорию площадью 26 400 кв. метров и имеющая более 40 преданных сотрудников, являющихся специалистами по дизайну, закупкам, продажам и обслуживанию. Компания занималась разработкой многофункционального машинного оборудования спецназначения и особой продукции, относящейся к здравоохранению.

Послепродажное обслуживание

Для удобства наших клиентов мы открыли 5 центров послепродажного обслуживания и 3 сборочных центра.

Уже на протяжении нескольких лет подряд мы являемся лидерами на корейском рынке подъемных платформ благодаря новейшим, но экономичным технологиям, а также надежному сервисному обслуживанию.

Деятельность за рубежом

Благодаря применению Кореями наукоемких технологий, по всему миру сформировался огромный спрос на корейскую продукцию.

В 2008 году мы начали экспорт в Ирак, затем, в 2009 году, на Ближний Восток и в Азию, а в 2010, главным образом, в Канаду, на Филиппины и в Сингапур. В 2011-2013 гг. экспорт осуществлялся преимущественно в Ирак, Бангладеш, Иран, ОАЭ, Вануату, Саудовскую Аравию, Китай, Индию, Россию, Малайзию, Индонезия, Перу, Вьетнам.



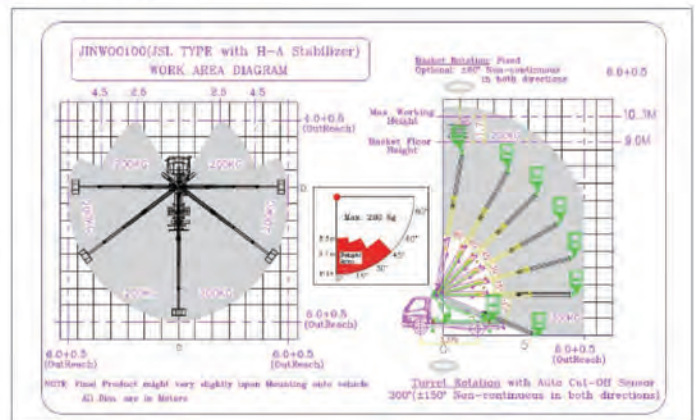
> Подъемник с рабочей платформой



Характеристики

Подъемник с корзиной из стеклопластика для установки на ТС - Телескопический (прямой)			
ОПИСАНИЕ	ЕД. ИЗМ.	ХАРАКТЕРИСТИКИ	
НАЗВАНИЕ ПРОДУКЦИИ	-	JINWOO100T	
ПРОИЗВОДИТЕЛЬ	-	JINWOO SMC. CO., LTD.	
ДОПУСТИМОЕ ТС ДЛЯ МОНТАЖА	По клиенту	4x2, Euro3, двигатель мощность 120 л.с., полная масса автомобиля 4,5 тонны, аккумулятор - 24В (МИН. КОЛЕСНАЯ БАЗА = 3 375 мм)	
ГАБАРИТЫ ПРОДУКЦИИ (БЕЗ УЧЕТА ТС)	ВЫСОТА В СЛОЖЕННОМ СОСТОЯНИИ	ММ	4,100
	ВЫСОТА В СЛОЖЕННОМ СОСТОЯНИИ	ММ	1,960
	ВЫСОТА В СЛОЖЕННОМ СОСТОЯНИИ	ММ	2,370
	МАССА	КГ	1,300
ТЕЛЕСКОПИЧЕСКАЯ СТРЕЛА	КОЛ-ВО СЕКЦИЙ СТРЕЛЫ	ШТ.	3 (ВСЕ ТЕЛЕСКОПИЧЕСКИЕ)
	ДЛИНА ПЕРВОЙ ЧАСТИ СТРЕЛЫ	ММ	3,310
ТУРЕЛЬ или ПОВОРОТНАЯ ПЛАТФОРМА	ВРАЩЕНИЕ	ГРАД.	280 (±140 НЕ НЕПРЕРЫВНОЕ)
	ТИП	-	ГИДРАВЛИЧЕСКИЙ
ВЫНОСНЫЕ ОПОРЫ	КОЛ-ВО СЕКЦИЙ ОПОР	-	ВСЕГО 2 (1 фиксир.)
	ДЛИНА ХОДА	ММ	850 (СПЕРЕДИ И СЗАДИ)
	МАКС. ВЫЛЕТ	ММ	3 600 (СПЕРЕДИ И СЗАДИ)
ДОМКРАТЫ ВЫНОСНЫХ ОПОР	ДЛИНА ХОДА	ММ	450
	ИЗОЛИРОВАННАЯ СТЕКЛОПЛАСТИКОМ КОРЗИНА (НЕ ДЛЯ РАБОТЫ С ЭЛЕКТРИЧЕСКИМИ ЛИНИЯМИ ПОД НАПРЯЖЕНИЕМ)	СТЕКЛОПЛАСТИК	1090(длина)*960(высота)*800(ширина)(для 2 рабочих)
СИСТЕМА УПРАВЛЕНИЯ	ИЗОЛЯЦИЯ СТЕКЛОПЛАСТИКОМ	ВОЛЬТ	20,000
	ВРАЩЕНИЕ	ГРАД.	± 80° НЕ НЕПРЕРЫВНОЕ
СИСТЕМА УПРАВЛЕНИЯ	БАЗОВЫЙ ТИП	-	ГИДРАВЛИЧЕСКИЕ РЫЧАГИ (ОПОРЫ И СТРЕЛА) НА НАЗЕМНОЙ СТАНЦИИ
	ЭЛЕКТРОННЫЙ БЛОК УПРАВЛЕНИЯ	-	ПРОВОДНОЙ БЛОК УПРАВЛЕНИЯ (В КАЧЕСТВЕ ОПЦИИ УПРАВЛЕНИЕ ВОЗМОЖНО И СТРЕЛОЙ, И КОРЗИНОЙ) НА КОРЗИНЕ
МАКС. РАБ. ВЫСОТА	М	10,5	
МАКС. ВЫЛЕТ (СЗАДИ И ПО БОКАМ)	М	6,3	
МАКС. РАБ. НАГРУЗКА (ПОЛЕЗНАЯ НАГРУЗКА)	КГ	200	
ОБЪЕМ МАСЛОБАКА	Л	30	
УСТРОЙСТВА ЗАЩИТЫ	-	ЭКСТРЕННАЯ ОСТАНОВКА ГИДРАВЛИЧЕСКОЙ СИСТЕМЫ, ОБРАТНЫЕ КЛАПАНЫ ЦИЛИНДРА, СИСТЕМА САМОВЫРАВНИВАНИЯ ПЛАТФОРМЫ, СИСТЕМА ЗВУКОВОГО ПРЕДУПРЕЖДЕНИЯ И ТРЕВОГИ, ДАТЧИК ТРЕВОГИ ПРИ ЧРЕЗМЕРНОМ ВЫЛЕТЕ СТРЕЛЫ И ДР.	

Рабочая зона



Прим.: технические характеристики могут быть изменены без предварительного уведомления в целях повышения безопасности оператора, а также по причине изменения характеристик ТС.

> Подъемник с рабочей платформой

JINWOO 130T

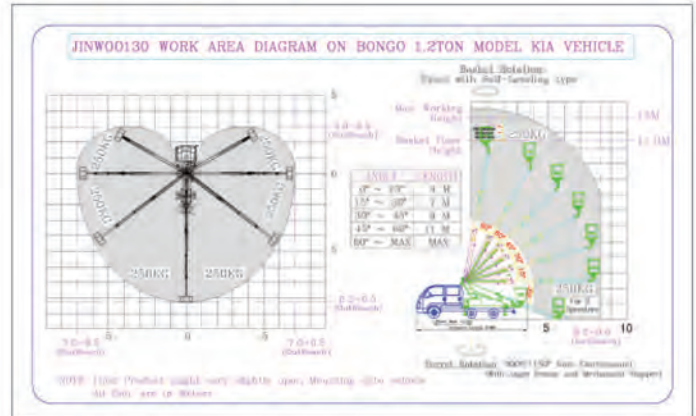


I Характеристики

ПОДЪЕМНАЯ РАБОЧАЯ ПЛАТФОРМА			
ОПИСАНИЕ	ЕД. ИЗМ.	ХАРАКТЕРИСТИКИ	
КОД МОДЕЛИ	ПО ПРОИЗВОДИТ. ОРИГ. ОБОРУДОВАНИЯ	-	JINWOO130
ПРОИЗВОДИТЕЛЬ	ПРОИЗВОДИТЕЛЬ ОРИГ. ОБОРУДОВАНИЯ (ОЕМ)	-	JINWOO SMC. CO., LTD.
УПРАВЛЕНИЕ КЛАПАНАМИ	МОДЕЛЬ KIA BONGO	-	ДВИГАТЕЛЬ 126 Л.С., ПОЛНАЯ МАССА 4 250 КГ, МАЛОТОННАЖНЫЙ ГРУЗОВОЙ (КОЛЕСНАЯ БАЗА = 2 415 MM)
ГАБАРИТЫ ПРОДУКЦИИ (БЕЗ УЧЕТА ТС)	ДЛИНА В СЛОЖЕННОМ СОСТОЯНИИ	ММ	6,950
	ШИРИНА В СЛОЖЕННОМ СОСТОЯНИИ	ММ	1,820
	ВЫСОТА В СЛОЖЕННОМ СОСТОЯНИИ	ММ	2,640
	МАССА	КГ	ОКОЛО 3 900
ТЕЛЕСКОПИЧЕСКАЯ СТРЕЛА	КОЛ-ВО СЕКЦИЙ СТРЕЛЫ	ШТ.	3 (ТЕЛЕСКОПИЧЕСКИЕ)
	ДЛИНА ПЕРВОЙ ЧАСТИ СТРЕЛЫ	ММ	3,320
	ТИП	-	ПРОПОРЦИОНАЛЬНО ТАКТОВЫЙ
ТУРЕЛЬ или ПОВОРОТНАЯ ПЛАТФОРМА	ВРАЩЕНИЕ	ГРАДУСЫ	300°(±150° НЕ НЕПРЕРЫВНОЕ)
	ТИП	-	ГИДРОДВИГАТЕЛЬ
ВЫНОСНЫЕ ОПОРЫ	КОЛ-ВО СЕКЦИЙ ОПОР	-	ВСЕГО 2 (1 ФИКСИР.)
	ДЛИНА ХОДА КАЖДОЙ ОПОРЫ	ММ	850 (СПЕРЕДИ И СЗАДИ)
	МАКС. ВЫЛЕТ	ММ	3 500 (СПЕРЕДИ И СЗАДИ)
ДОМКРАТЫ ВЫНОСНЫХ ОПОР	ДЛИНА ХОДА	ММ	450
ПЛАТФОРМА или КОРЗИНА	ИЗОЛЯЦИЯ	Вольт	20,000
	РАЗМЕРЫ	ММ	1090(длина)*960(высота)*800(ширина) (для 2 рабочих)
	ВРАЩЕНИЕ	ГРАДУСЫ	± 80° НЕ НЕПРЕРЫВНОЕ
УПРАВЛЕНИЕ КЛАПАНАМИ	ТИП	-	СТЕКЛОПЛАСТИК (С ПРИМЕНЕНИЕМ ПОЛИСТИРОЛА)
	БАЗОВЫЙ ТИП	-	ФИКСИР., САМОВЫРАВН.
	ЭЛЕКТРОННЫЙ БЛОК УПРАВЛЕНИЯ	-	ПОРТАТИВНЫЙ (ТОЛЬКО ДЛЯ УПРАВЛЕНИЯ С ВЕРХУ) ДЛЯ УПРАВЛЕНИЯ С ЗЕМЛИ И ИЗ КОРЗИНЫ
МАКС. РАБ. ВЫСОТА	М	13 (11,3 ДО ОСНОВАНИЯ КОРЗИНЫ)	
МАКС. ВЫЛЕТ (СЗАДИ И ПО БОКАМ)	М	СЗАДИ 8,7, ПО БОКАМ 7,5 И СПЕРЕДИ 3,5 ПРИ НАГРУЗКЕ НА КОРЗИНУ 200 КГ	
МАКС. РАБ. НАГРУЗКА (ПОЛЕЗНАЯ НАГРУЗКА)	Кг	250	
ОБЪЕМ МАСЛОБАКА	Л	80	
УСТРОЙСТВА ЗАЩИТЫ		ПРЕДОХРАНИТЕЛЬНЫЙ КЛАПАН, УРАВНОВЕШИВАЮЩИЙ КЛАПАН, ПРОПОРЦИОНАЛЬНЫЙ РАСПРЕДЕЛИТЕЛЬНЫЙ КЛАПАН, КЛАПАН УПРАВЛЕНИЯ УТОМ НАПОЛНА ПЛАТФОРМЫ И ОБРАТНЫЙ УПРАВЛЯЮЩИЙ КЛАПАН, СИСТЕМА ПРЕДУПРЕЖДЕНИЯ ОБ УТРОЗЕ ОПОКИДЫВАНИЯ ТС, ПРЕДУПРЕЖДЕНИЕ О ЧРЕЗМЕРНОМ ВЫЛЕТЕ СТРЕЛЫ, АВТОМАТИЧЕСКИЙ ПРЕРВЫТЕЛЬ ВРАЩЕНИЯ ТУРЕЛИ, МЕХАНИЧЕСКИЙ ОГРАНИЧИТЕЛЬ.	

Прим.: технические характеристики могут быть изменены без предварительного уведомления в целях повышения безопасности оператора, а также по причине изменения характеристик ТС.

I Рабочая зона



> Подъемник с рабочей платформой

JINWOO 180T



> Подъемник с рабочей платформой

JINWOO180T

Рабочий радиус

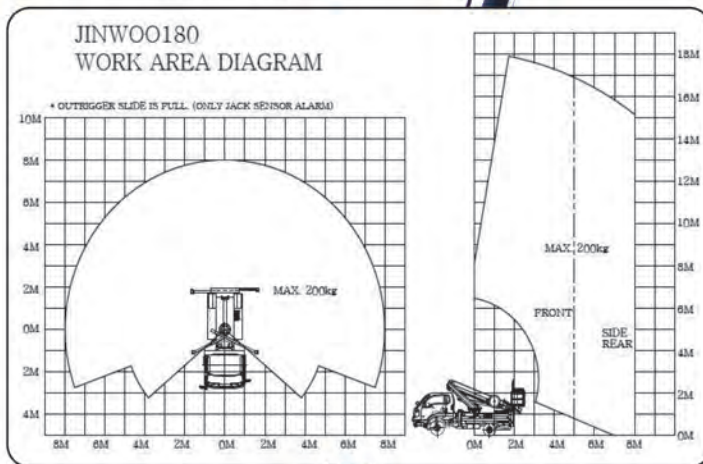


Таблица спецификации

Модель	Единица	Автокран JINWOO 180			
максимальная рабочая высота	М	18 м			
Автомобиль	TON	более 1 тонн			
Стрела	Тип выхода	Тип гидравлического цилиндра / цели			
	форма стрелы	шестигранный			
	количество ступеней	Движение прямо 5 ступеней, синхронный механизм			
Материал	-	DOME X 700			
Вращение	угол вращения	Градусов ± 140(лимитный)			
	тип вращения	-	Тип гидравлического двигателя/редуктора		
Люлька для подъема людей	ДхШхВ (длина х ширина х высота)	-	2500(L)X 1000(W)X 1000(H)		
	Угол вращения	Градусов	без ограничений		
Аутригер	Количество	-	4		
	максимальная ширина	М	Аутригер типа X - H		
Рабочая мощность	горизонтальная длина	M/Kg	8/200(Боковая сторона)		
Емкость масляного бака		л	50		
Привод гидравлического насоса		двигатель	-	P.T.O	
Применения	Клапан стрелы	Тип	-	Тип рычага	
		Дистанционно в управлении	Проводное	-	Беспроводное дистанционное управление
	Клапан аутригера	Балка	гидравлический	-	гидравлический
		Домкрат	гидравлический	-	гидравлический
Особенность		Устройство для поддержки безопасного угла люльки. Система блокировки. Угломер в горизонтальной плоскости. Устройство аварийной остановки. Аварийное гидравлическое устройство, система предупреждения и тревоги, датчик аутригера			

Вышеперечисленные спецификации могут быть улучшены без предварительного уведомления в целях повышения качества оборудования.



> Подъемник с рабочей платформой

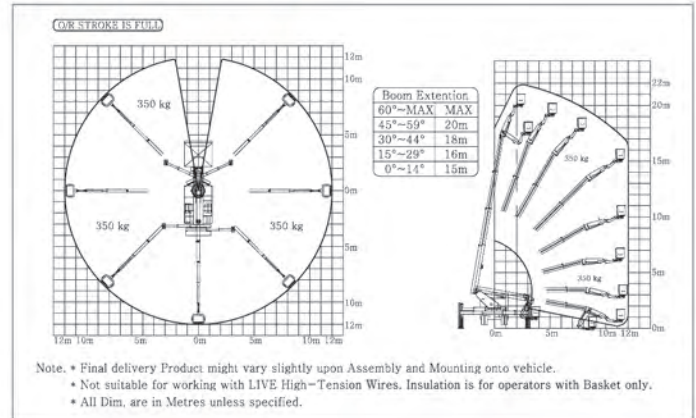
JINWOO AA210J



Характеристики

ПОДЪЕМНАЯ РАБОЧАЯ ПЛАТФОРМА				
МОДЕЛЬ		ЕД. ИЗМ.	AA210	
Макс. рабочая высота		М	21 М	
ТС ДЛЯ МОНТАЖА		TON	Tata Daewoo (5 тонн/длинная ось)	
Стрела	Тип выдвигания	-	По цилиндру первой секции, цепочное сочленение, цилиндр на шарнире	
	Форма стрелы	-	Восьмиугольная	
	Кол-во секций стрелы	-	4 телескопические секции + 1 секция на шарнире	
	Материал	-	АТОS80	
Вращение	Угол вращения	ГРАДУСЫ	340	
	Тип вращения		Гидравлический	
Платформа	Д x Ш x В		Стеклопластик (1 600 * 900 * 1 100)	
	Угол вращения	ГРАДУСЫ	± 90 (влево/вправо 90)	
Выносные опоры	Количество секций	-	3	
	Макс. ширина	М	6,140	
Производительность	Горизонтальная длина	М/КГ	12 / 350	
Объем масла/бака		л.	180	
Эксплуатация	Привод гидронасоса		Двигатель - Механизм отбора мощности	
	Клапан стрелы	Тип	- По рычагу (в случае экстренной ситуации)	
		Remosol	Проводной	- Базовый
	Беспроводной		- Опция	
	Клапан выносной опоры	Балка	Гидравлический	- Гидравлический тип
		Домкрат	Гидравлический	- Гидравлический тип

Рабочая зона



Прим.: технические характеристики могут быть изменены без предварительного уведомления в целях повышения безопасности оператора, а также по причине изменения характеристик ТС.

> Подъемник с рабочей платформой

JINWOO 210

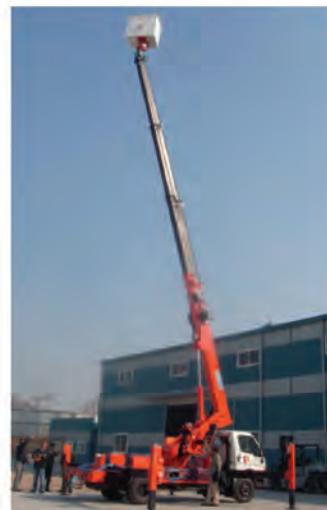
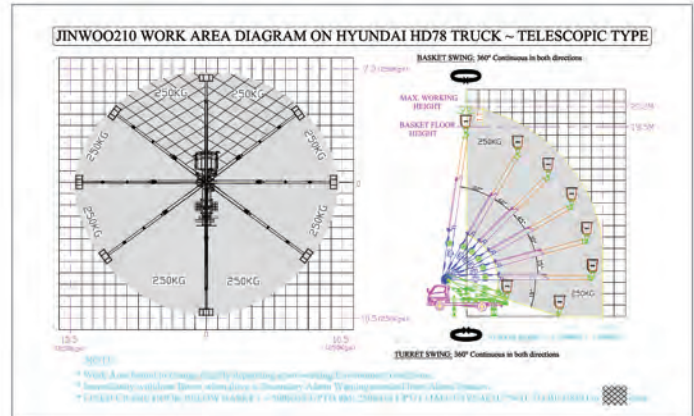


I Характеристики

ПОДЪЕМНАЯ РАБОЧАЯ ПЛАТФОРМА			
ОПИСАНИЕ	ЕД. ИЗМ.	ХАРАКТЕРИСТИКИ	
КОД ПРОДУКТА	—	JINWOO210	
ПРОИЗВОДИТЕЛЬ	—	JINWOO SMC CO. LTD.	
ДОПУСТИМОЕ ТС ДЛЯ МОНТАЖА	HYUNDAI HD78 или KIA BONGO3	Двигатель Euro2 D4DB, 130 л.с., полная масса 7,8 тонн, 4x2 (колесная база = 3375 мм)	
ПРОДУКТ (С УЧЕТОМ ТС МОДЕЛИ HD78)	ДЛИНА В СЛОЖЕННОМ СОСТОЯНИИ	мм	7,600
	ШИРИНА В СЛОЖЕННОМ СОСТОЯНИИ	мм	2,230
	ВЫСОТА В СЛОЖЕННОМ СОСТОЯНИИ	мм	3,300
	МАССА	кг	7,400
ТЕЛЕСКОПИЧЕСКАЯ СТРЕЛА	КОЛ-ВО СЕКЦИЙ СТРЕЛЫ	шт.	4 (ВСЕ ТЕЛЕСКОПИЧЕСКИЕ)
	ДЛИНА ПЕРВОЙ ЧАСТИ СТРЕЛЫ	мм	5,200
ТУРЕЛЬ или ПОВОРОТНАЯ ПЛАТФОРМА	ВРАЩЕНИЕ	ГРАДУСЫ	360° НЕПРЕРЫВНОЕ В ОБОИХ НАПРАВЛЕНИЯХ
	ТИП	-	ПРОПОРЦИОНАЛЬНО ТАКТОВЫЙ
ВЫНОСНЫЕ ОПОРЫ (ТИП V-H)	КОЛ-ВО СЕКЦИЙ ОПОР	-	ВСЕГО 3 (1 фиксир.)
	ДЛИНА ХОДА КАЖДОЙ ОПОРЫ	мм	1 170 (СПЕРЕДИ) 1 050 (СЗАДИ)
	МАКС. ВЫЛЕТ	мм	6 300 (СПЕРЕДИ) в 200 (СЗАДИ)
ДОМКРАТЫ ВЫНОСНЫХ ОПОР	ДЛИНА ХОДА	мм	860
	КОРЗИНА ИЗ СТЕКЛОПЛАСТИКА	мм	1224(длина)*1005(высота)*854(ширина) для 2 рабочих
КОРЗИНА С ИЗОЛЯЦИЕЙ ИЗ СТЕКЛОПЛАСТИКА (ИЗОЛИРОВАНА ТОЛЬКО КОРЗИНА)	ИЗОЛЯЦИЯ ИЗ СТЕКЛОПЛАСТИКА	Вольт	46,000
	ВРАЩЕНИЕ	-	С ИСПОЛЬЗОВАНИЕМ ГИДРАВЛИЧЕСКОГО КОЛЬЦЕВОГО ЗУБЧАТОГО КОЛЕСА
	ВРАЩЕНИЕ	ГРАДУСЫ	360° НЕПРЕРЫВНОЕ В ОБОИХ НАПРАВЛЕНИЯХ
ГИДРАВЛИЧЕСКОЕ УПРАВЛЕНИЕ НАЗЕМНОЙ СТАНЦИИ	БАЗОВЫЙ ТИП	-	РЫЧАГ УПРАВЛЕНИЯ (опоры и стрела)
	ЭЛЕКТРОННЫЙ БЛОК УПРАВЛЕНИЯ	-	БЕСПРОВОДНОЙ (опция только для СТРЕЛЫ)
МАКС. РАБ. ВЫСОТА	М	21,2 М (19,5 М ДО ОСНОВАНИЯ КОРЗИНЫ)	
МАКС. ВЫЛЕТ (СЗАДИ И ПО БОКАМ)	М	10,5	
МАКС. РАБ. НАГРУЗКА (ПОЛЕЗНАЯ НАГРУЗКА)	Кг	250 в корзине из стеклопластика	
ФИКСИРОВАННЫЙ КРЮК КРАНА ПОД КОРЗИНОЙ	-	250 кг ОТ 3 М ДО 10,5 М; 500 кг ОТ 3 М ДО 8 М	
ОБЪЕМ МАСЛОБАКА	Литры	105	
УСТРОЙСТВА ЗАЩИТЫ	-	ПРЕДОХРАНИТЕЛЬНЫЙ КЛАПАН, УРАВНОВЕШИВАЮЩИЙ КЛАПАН, ПРОПОРЦИОНАЛЬНЫЙ РАСПРЕДЕЛИТЕЛЬНЫЙ КЛАПАН, КЛАПАН КОНТРОЛЯ БЕЗОПАСНОГО УГЛА НАКЛОНА КОРЗИНЫ, СИСТЕМА ПРЕДУПРЕЖДЕНИЯ ОБ УГРОЗЕ ОПОРОЖИВАНИЯ ТС, ДАТЧИК ТРЕВОГИ ПРИ ЧРЕЗМЕРНОМ ВЫЛЕТЕ СТРЕЛЫ, СИСТЕМА БЕЗОПАСНОСТИ С ОГРАНИЧИТЕЛЕМ РАБОЧЕЙ ЗОНЫ И ПОЛНОСТЬЮ АВТОМАТИЧЕСКОЙ БЛОКИРОВКОЙ, ЖУДИСТЕЙ СО ЗВУКОВЫМ СИГНАЛОМ И ДР.	

Прим.: технические характеристики могут быть изменены без предварительного уведомления в целях повышения безопасности оператора, а также по причине изменения характеристик ТС.

I Рабочая зона



> Подъемник с рабочей платформой

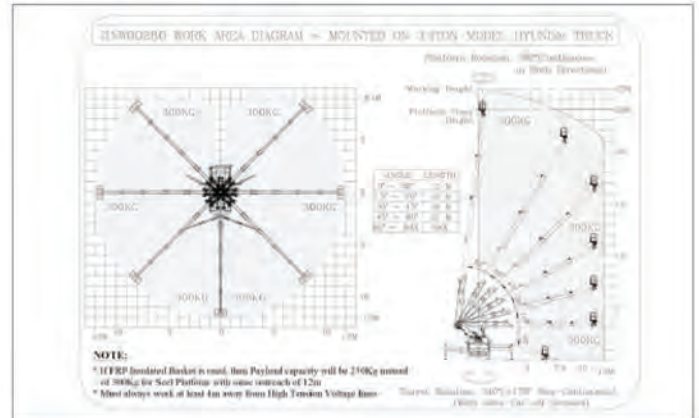
JINWOO 280M



Характеристики

ПОДЪЕМНАЯ РАБОЧАЯ ПЛАТФОРМА			
ОПИСАНИЕ	ЕД. ИЗМ.	ХАРАКТЕРИСТИКИ	
КОД ПРОДУКТА	ПО ПРОИЗВОДИТ. ОРИГ. ОБОРУДОВАНИЯ	-	JINWOO280M
ПРОИЗВОДИТЕЛЬ	ПРОИЗВОДИТЕЛЬ ОРИГ. ОБОРУДОВАНИЯ	-	JINWOO SMC. CO. LTD.
ДОПУСТИМОЕ ТС ДЛЯ МОНТАЖА	HYUNDAI MOTORS	-	4x2, Двигатель 160 л.с., полная масса 8,2 тонны с колесной базой размером 3 775 мм
ПРОДУКТ (С УЧЕТОМ ТС)	ДЛИНА В СЛОЖЕННОМ СОСТОЯНИИ	мм	7,408
	ШИРИНА В СЛОЖЕННОМ СОСТОЯНИИ	мм	2,105
	ВЫСОТА В СЛОЖЕННОМ СОСТОЯНИИ	мм	3,025
ТЕЛЕСКОПИЧЕСКАЯ СТРЕЛА	МАССА	Тонны	ОКОЛО 8,15
	КОЛ-ВО СЕКЦИЙ СТРЕЛЫ	шт.	5 (ВСЕ ТЕЛЕСКОПИЧЕСКИЕ)
ТРЕЛЬ или ПОВОРОТНАЯ ПЛАТФОРМА	ДЛИНА ПЕРВОЙ ЧАСТИ СТРЕЛЫ	Мм	5,045
	ТИП	-	ПРОПОРЦИОНАЛЬНО ТАКТОВЫЙ
ТУРЕЛЬ или ПОВОРОТНАЯ ПЛАТФОРМА	ВРАЩЕНИЕ	ГРАДУСЫ	360° НЕПРЕРЫВНОЕ В ОБОИХ НАПРАВЛЕНИЯХ или 340° (+170°) НЕ НЕПРЕРЫВНОЕ
	ТИП	-	ГИДРАВЛИЧЕСКИЙ ОПОРНО-ПОВОРОТНЫЙ ПОДДИПНИК С РЕДУЦИОННЫМ МЕХАНИЗМОМ
ВЫНОСНЫЕ ОПОРЫ (ЗАПАТЕНТОВАННАЯ КОНСТРУКЦИЯ ТИПА X-A)	КОЛ-ВО СЕКЦИЙ ОПОР	-	ВСЕГО 3 (1 фиксир.)
	ДЛИНА ХОДА КАЖДОЙ ОПОРЫ	мм	1 200 (СПЕРЕДИ) 1 200 (СЗАДИ)
	МАКС. ВЫЛЕТ	мм	6 300 (СПЕРЕДИ) 6 200 (СЗАДИ)
ДОМКРАТЫ ВЫНОСНЫХ ОПОР	ДЛИНА ХОДА	мм	730 (СПЕРЕДИ) / 550 (СЗАДИ)
	СТАЛЬ	мм	3200(длина)*950(ширина)*1100(высота) (для 2 рабочих)
СТАЛЬНАЯ ПЛАТФОРМА или КОРЗИНА С ИЗОЛЯЦИЕЙ ИЗ СТЕКЛОПЛАСТИКА	ТИП	-	ГИДРАВЛИЧЕСКИЙ
	ВРАЩЕНИЕ	ГРАДУСЫ	360° (НЕПРЕРЫВНЫЙ С КОЛЬЦЕВЫМ ЗУБЧАТЫМ КОЛОСОМ)
УПРАВЛЕНИЕ КЛАПАНАМИ	БАЗОВЫЙ ТИП	-	РЫЧАГ УПРАВЛЕНИЯ (опоры и стрела)
	ДИСТАНЦИОННОЕ УПРАВЛЕНИЕ	-	ПОРТАТИВНОЕ БЕСПРОВОДНОЕ (ДЛЯ УПРАВЛЕНИЯ СВЕРХУ)
МАКС. РАБ. ВЫСОТА	М		27 (25,3 М ДО ОСНОВАНИЯ КОРЗИНЫ)
МАКС. ВЫЛЕТ	М		12 или 14
МАКС. РАБ. НАГРУЗКА (ПОЛЕЗНАЯ НАГРУЗКА)	кг		250 для КОРЗИНЫ ИЗ СТЕКЛОПЛАСТИКА и 300 для СТАЛЬНОЙ ПЛАТФОРМЫ
ОБЪЕМ МАСЛОБАКА	Литры		180
УСТРОЙСТВА ЗАЩИТЫ	-		ПРЕДОХРАНИТЕЛЬНЫЙ КЛАПАН, УРАВНОВЕШИВАЮЩИЙ КЛАПАН, ПРОПОРЦИОНАЛЬНЫЙ РАСРЕДИТЕЛЬНЫЙ КЛАПАН, КЛАПАН УПРАВЛЕНИЯ УГЛОМ НАКЛОНА ПЛАТФОРМЫ, ОБРАТНЫЙ УПРАВЛЯЮЩИЙ КЛАПАН, СИСТЕМА ПРЕДУПРЕЖДЕНИЯ ОБ УГРОЗЕ ОПРОКИДЫВАНИЯ ТС, ДАТЧИК ТРЕВОГИ ПРИ ЧРЕЗМЕРНОМ ВЫЛЕТЕ СТРЕЛЫ (ОПЦИЯ), СИСТЕМА БЕЗОПАСНОСТИ С АВТОМАТИЧЕСКОЙ БЛОКИРОВКОЙ, ЭКРАННЫЙ МОНИТОР, ОГРАНИЧИТЕЛЬ НАГРУЗКИ И УГЛА НАКЛОНА СТРЕЛЫ

Рабочая зона



Прим.: технические характеристики могут быть изменены без предварительного уведомления в целях повышения безопасности оператора, а также по причине изменения характеристик ТС.

Подъемник с рабочей платформой

JINWOO 280W

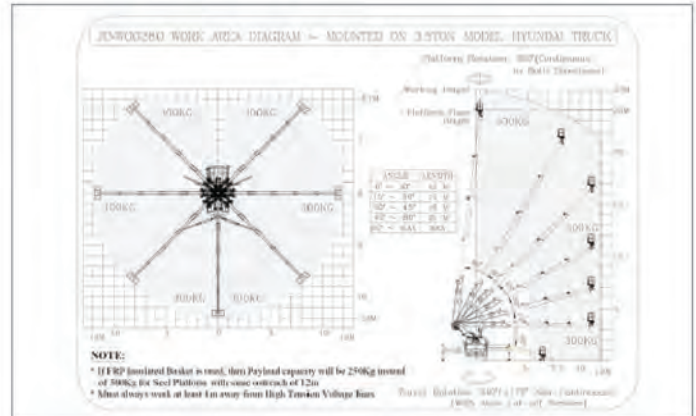


Характеристики

ПОДЪЕМНАЯ РАБОЧАЯ ПЛАТФОРМА			
ОПИСАНИЕ	ЕД. ИЗМ.	ХАРАКТЕРИСТИКИ	
КОД ПРОДУКТА	ПО ПРОИЗВОДИТ. ОРИГ. ОБОРУДОВАНИЯ	-	JINWOO280W (с крановой лебедкой на 450 кг)
ПРОИЗВОДИТЕЛЬ	ПРОИЗВОДИТЕЛЬ ОРИГ. ОБОРУДОВАНИЯ	-	JINWOO SMC. CO. LTD.
ДОПУСТИМОЕ ТС ДЛЯ МОНТАЖА	HYUNDAI MOTORS	-	4x2, ДВИГАТЕЛЬ 160 Л.С., ПОЛНАЯ МАССА 8,2 ТОННЫ С КОЛЕСНОЙ БАЗОЙ 2 820 ММ
ПРОДУКТ (С УЧЕТОМ ТС)	ДЛИНА В СЛОЖЕННОМ СОСТОЯНИИ	ММ	5 795 (компактный для проселочных дорог)
	ШИРИНА В СЛОЖЕННОМ СОСТОЯНИИ	ММ	2,060
	ВЫСОТА В СЛОЖЕННОМ СОСТОЯНИИ	ММ	2,990
ТЕЛЕСКОПИЧЕСКАЯ СТРЕЛА	КОЛ-ВО СЕКЦИЙ СТРЕЛЫ	ШТ.	7 (ВСЕ ТЕЛЕСКОПИЧЕСКИЕ)
	ДЛИНА ПЕРВОЙ ЧАСТИ СТРЕЛЫ	ММ	4,380
ТУРЕЛЬ или ПОВОРОТНАЯ ПЛАТФОРМА	ТИП	-	ПРОПОРЦИОНАЛЬНО ТАКТОВЫЙ
	ВРАЩЕНИЕ	ГРАДУСЫ	360° НЕПРЕРЫВНОЕ В ОБОИХ НАПРАВЛЕНИЯХ или 340° (±170°) НЕ НЕПРЕРЫВНОЕ
ВЫНОСНЫЕ ОПОРЫ (ЗАПАТЕНТОВАННАЯ КОНСТРУКЦИЯ X-A)	ТИП	-	ГИДРАВЛИЧЕСКИЙ ОПОРНО-ПОВОРОТНЫЙ ПОДШИПНИК С РЕДУКЦИОННЫМ МЕХАНИЗМОМ
	КОЛ-ВО СЕКЦИЙ ОПОР	-	ВСЕГО 3 (1 ФИКСИР.)
	ДЛИНА ХОДА КАЖДОЙ ОПОРЫ	ММ	1,200 (СПЕРЕДИ) / 1,200 (СЗАДИ)
ДОМКРАТЫ ВЫНОСНЫХ ОПОР	МАКС. ВЫЛЕТ	ММ	6,485 (СПЕРЕДИ) / 6,485 (СЗАДИ)
	ДЛИНА ХОДА	ММ	730 (СПЕРЕДИ) / 550 (СЗАДИ)
СТАЛЬНАЯ ПЛАТФОРМА или КОРЗИНА С ИЗОЛЯЦИЕЙ ИЗ СТЕКОПЛАСТИКА	СТАЛЬ	ММ	3200(длина)*950(ширина)*1100(высота) для 2 рабочих
	ТИП	-	ГИДРАВЛИЧЕСКИЙ, САМОВЫРАВНИВАЮЩИЙСЯ
УПРАВЛЕНИЕ КЛАПАНАМИ	ВРАЩЕНИЕ	ГРАДУСЫ	360° (НЕПРЕРЫВНОЕ НА ОСНОВЕ КОЛЬЦЕВОГО ЗУБЧАТОГО КОЛЕСА)
	БАЗОВЫЙ ТИП	-	РЫЧАГ УПРАВЛЕНИЯ (ОПОРЫ И СТРЕЛА)
МАКС. РАБ. ВЫСОТА	ДИСТАНЦИОННОЕ УПРАВЛЕНИЕ	-	ПОРТАТИВНОЕ БЕСПРОВОДНОЕ (ДЛЯ УПРАВЛЕНИЯ С ВЕРХУ)
	М	М	27 (25,3 М ДО ОСНОВАНИЯ КОРЗИНЫ)
МАКС. ВЫЛЕТ (СЗАДИ И ПО БОКАМ)	М	М	12 или 14
МАКС. РАБ. НАГРУЗКА (ПОЛЕЗНАЯ НАГРУЗКА)	КГ	КГ	250 для КОРЗИНЫ ИЗ СТЕКОПЛАСТИКА и 300 для СТАЛЬНОЙ ПЛАТФОРМЫ
ОБЪЕМ МАСЛОБАКА	ЛИТРЫ	ЛИТРЫ	180
УСТРОЙСТВА ЗАЩИТЫ	-	-	ПРЕДОХРАНИТЕЛЬНЫЙ КЛАПАН, УРАВНОВЕШИВАЮЩИЙ КЛАПАН, ПРОПОРЦИОНАЛЬНЫЙ РАСПРЕДЕЛИТЕЛЬНЫЙ КЛАПАН, КЛАПАН УПРАВЛЕНИЯ УГЛОМ НАКЛОНА ПЛАТФОРМЫ, ОБРАТНЫЙ УПРАВЛЯЮЩИЙ КЛАПАН, СИСТЕМА ПРЕДУПРЕЖДЕНИЯ ОБ УГРОЗЕ ОПРОКИДЫВАНИЯ ТС, ДАТЧИК ТРЕВОГИ ПРИ ЧРЕЗМЕРНОМ ВЫЛЕТЕ СТРЕЛЫ (ОПЦИЯ), СИСТЕМА БЕЗОПАСНОСТИ С АВТОМАТИЧЕСКОЙ БЛОКИРОВКОЙ, ЭКРАНЫЙ МОНИТОР, ОГРАНИЧИТЕЛЬ НАГРУЗКИ И УГЛА НАКЛОНА СТРЕЛЫ

Прим.: технические характеристики могут быть изменены без предварительного уведомления в целях повышения безопасности оператора, а также по причине изменения характеристик ТС.

Рабочая зона



Подъемник с рабочей платформой

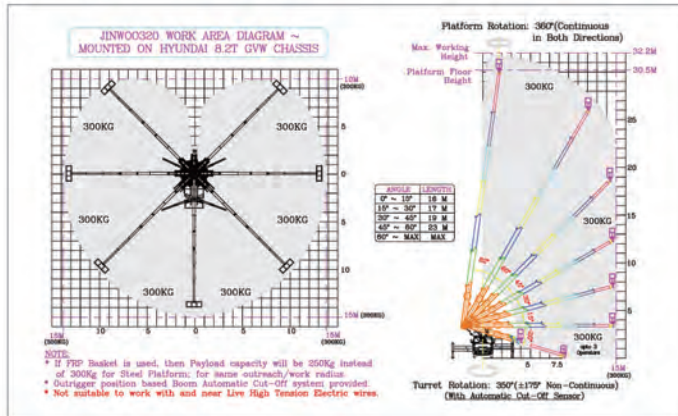
JINWOO 320



Характеристики

ПОДЪЕМНАЯ РАБОЧАЯ ПЛАТФОРМА			
ОПИСАНИЕ	ЕД. ИЗМ.	ХАРАКТЕРИСТИКИ	
КОД ПРОДУКТА	ПО ПРОИЗВОДИТ. ОРИГ. ОБОРУДОВАНИЯ	-	JINWOO 320
ПРОИЗВОДИТЕЛЬ	ПРОИЗВОДИТЕЛЬ ОРИГ. ОБОРУДОВАНИЯ	-	JINWOO SMC. CO. LTD.
ДОПУСТИМОЕ ТС ДЛЯ МОНТАЖА	HYUNDAI MOTORS	-	4x2, ДВИГАТЕЛЬ 160 л.с., ПОЛНАЯ МАССА 8,2 ТОНН С КОЛЕСНОЙ БАЗОЙ 3 775 ММ
ПРОДУКТ (С УЧЕТОМ ТС)	ДЛИНА В СЛОЖЕННОМ СОСТОЯНИИ	ММ	7,405
	ШИРИНА В СЛОЖЕННОМ СОСТОЯНИИ	ММ	2,120
	ВЫСОТА В СЛОЖЕННОМ СОСТОЯНИИ	ММ	2,990
ТЕЛЕСКОПИЧЕСКАЯ СТРЕЛА	МАССА	Тонны	ОКОЛО 8,2
	КОЛ-ВО СЕКЦИЙ СТРЕЛЫ	Шт.	7 (ВСЕ ТЕЛЕСКОПИЧЕСКИЕ)
ТЕЛЕСКОПИЧЕСКАЯ СТРЕЛА	ДЛИНА ПЕРВОЙ ЧАСТИ СТРЕЛЫ	ММ	5,045
	ТИП	-	АВТОБЛОКИРОВКА НА ОСНОВЕ МОМЕНТА
ТУРЕЛЬ или ПОВОРОТНАЯ ПЛАТФОРМА	ВРАЩЕНИЕ	ГРАДУСЫ	360° НЕПРЕРЫВНОЕ В ОБОИХ НАПРАВЛЕНИЯХ или 340°(±170°) НЕ НЕПРЕРЫВНОЕ
	ТИП	-	ГИДРАВЛИЧЕСКИЙ
ВЫНОСНЫЕ ОПОРЫ (ЗАПАТЕНТОВАННАЯ КОНСТРУКЦИЯ X-A)	КОЛ-ВО СЕКЦИЙ ОПОР	-	ВСЕГО 3 (1 фиксир.)
	ДЛИНА ХОДА КАЖДОЙ ОПОРЫ	мм	1,200 (СПЕРЕДИ) / 1,200 (СЗАДИ)
ДОМКРАТЫ ВЫНОСНЫХ ОПОР	МАКС. ВЫЛЕТ	мм	6,240 (СПЕРЕДИ) / 6,460 (СЗАДИ)
	ДЛИНА ХОДА	-	730 (СПЕРЕДИ) / 550 (СЗАДИ)
СТАЛЬНАЯ ПЛАТФОРМА или КОРЗИНА С ИЗОЛЯЦИЕЙ ИЗ СТЕКЛОПЛАСТИКА	СТАЛЬ	мм	3200(длина)*950(ширина)*1100(высота) (для 2 рабочих)
	ТИП	-	ГИДРАВЛИЧЕСКИЙ
УПРАВЛЕНИЕ ПЛАТФОРМАМИ	ВРАЩЕНИЕ	ГРАДУСЫ	360° (НЕПРЕРЫВНОЕ НА ОСНОВЕ КОЛЬЦЕВОГО ЗУБЧАТОГО КОЛЕСА)
	БАЗОВЫЙ ТИП	-	РЫЧАГ УПРАВЛЕНИЯ (опоры и стрела)
МАКС. РАБ. ВЫСОТА	ДЛИНА ХОДА КАЖДОЙ ОПОРЫ	-	ПОРТАТИВНОЕ БЕСПРОВОДНОЕ (ДЛЯ УПРАВЛЕНИЯ С ВЕРХУ)
	МАКС. РАБ. ВЫСОТА	М	32 (30,3 М ДО ОСНОВАНИЯ КОРЗИНЫ)
МАКС. ВЫЛЕТ (СЗАДИ И ПО БОКАМ)	М		15
МАКС. РАБ. НАГРУЗКА (ПОЛЕЗНАЯ НАГРУЗКА)	Кг		250 для КОРЗИНЫ ИЗ СТЕКЛОПЛАСТИКА и 300 для СТАЛЬНОЙ ПЛАТФОРМЫ
ОБЪЕМ МАСЛОБАКА	Литры		180
УСТРОЙСТВА ЗАЩИТЫ	-		ПРЕДОХРАНИТЕЛЬНЫЙ КЛАПАН, УРАВНОВЕШИВАЮЩИЙ КЛАПАН, ПРОПОРЦИОНАЛЬНЫЙ РАСПРЕДЕЛИТЕЛЬНЫЙ КЛАПАН, КЛАПАН УПРАВЛЕНИЯ УГЛОМ НАКЛОНА ПЛАТФОРМЫ, ОБРАТНЫЙ УПРАВЛЮЩИЙ КЛАПАН, СИСТЕМА ПРЕДУПРЕЖДЕНИЯ ОБ УГРОЗЕ ОПОКИДЫВАНИЯ ТС, ДАТЧИК ТРЕВОГИ ПРИ ЧРЕЗМЕРНОМ ВЫЛЕТЕ СТРЕЛЫ (ОПЦИЯ: СИСТЕМА БЕЗОПАСНОСТИ С АВТОМАТИЧЕСКОЙ БЛОКИРОВКОЙ, ЭКРАННЫЙ МОНИТОР, ОГРАНИЧИТЕЛЬ НАГРУЗКИ И УГЛА НАКЛОНА СТРЕЛЫ)

Рабочая зона



Прим.: технические характеристики могут быть изменены без предварительного уведомления в целях повышения безопасности оператора, а также по причине изменения характеристик ТС.

Подъемник с рабочей платформой

JINWOO 320J / 370J

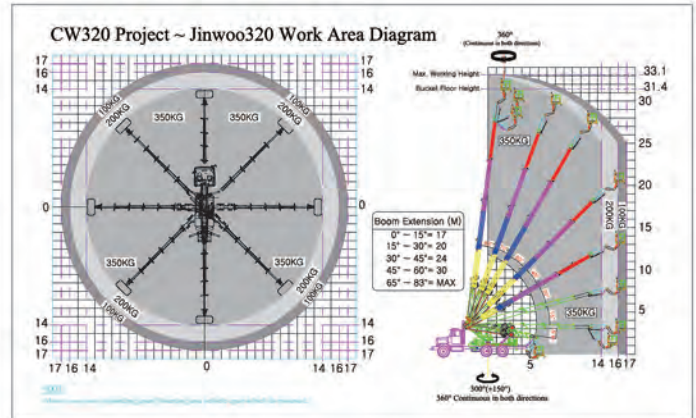


Характеристики

ПОДЪЕМНАЯ РАБОЧАЯ ПЛАТФОРМА			
ОПИСАНИЕ	ЕД. ИЗМ.	ХАРАКТЕРИСТИКИ	
КОД ПРОДУКТА	ПО ПРОИЗВОДИТ. ОРИГ. ОБОРУДОВАНИЯ	-	JINWOO 320J / 370J
ПРОИЗВОДИТЕЛЬ	ПО ПРОИЗВОДИТ. ОРИГ. ОБОРУДОВАНИЯ	-	JINWOO SMC. CO. LTD.
ДОПУСТИМОЕ ТС ДЛЯ МОНТАЖА	TATA-DAEWOO или HYUNDAI MOTORS	-	6x4, ДВИГАТЕЛЬ 350 Л.С., ПОЛНАЯ МАССА 26,5 ТОНН
ПРОДУКТ (С УЧЕТОМ ТС)	ШИРИНА В СЛОЖЕННОМ СОСТОЯНИИ	мм	10,165
	ШИРИНА В СЛОЖЕННОМ СОСТОЯНИИ	мм	2,495
	ВЫСОТА В СЛОЖЕННОМ СОСТОЯНИИ	мм	3,935
	МАССА	Тонны	ОКОЛО 18,4
ТЕЛЕСКОПИЧЕСКАЯ СТРЕЛА С ГУСЬКОМ НА ШАРНИРЕ	КОЛ-ВО СЕКЦИЙ СТРЕЛЫ	Шт.	6+1 (ВРАЩЕНИЕ - 120°)
	ДЛИНА ПЕРВОЙ ЧАСТИ СТРЕЛЫ	мм	6,200
ТУРЕЛЬ или ПОВОРОТНАЯ ПЛАТФОРМА	ВРАЩЕНИЕ	ГРАДУСЫ	340°(±170°) НЕ НЕПРЕРЫВНОЕ или 360° НЕПРЕРЫВНОЕ В ОБОИХ НАПРАВЛЕНИЯХ
	ТИП	-	ГИДРАВЛИЧЕСКИЙ ПОВОРОТНЫЙ С РЕДУЦИОННЫМ МЕХАНИЗМОМ
ВЫНОСНЫЕ ОПОРЫ (ЗАПАТЕНТОВАННАЯ КОНСТРУКЦИЯ Х-А)	КОЛ-ВО СЕКЦИЙ ОПОР	-	ВСЕГО 4 (1 фиксир.)
	ДЛИНА ХОДА КАЖДОЙ ОПОРЫ	мм	1,050 (СПЕРЕДИ) 1,050 (СЗАДИ)
ДОМКРАТЫ ВЫНОСНЫХ ОПОР	МАКС. ВЫЛЕТ	мм	8,200 (СПЕРЕДИ) 8,200 (СЗАДИ)
	ДЛИНА ХОДА	мм	860
СТАЛЬНАЯ ПЛАТФОРМА или КОРЗИНА С ИЗОЛЯЦИЕЙ ИЗ СТЕКЛОПЛАСТИКА	КОРЗИНА ИЗ СТЕКЛОПЛАСТИКА	мм	1280(длина)*1100(высота)*850(ширина)(для 2 рабочих)
	ИЗОЛЯЦИЯ СТЕКЛОПЛАСТИКОМ	Вольт	20,000
	ТИП	-	ГИДРАВЛИЧЕСКИЙ, САМОВЫРАВНИВАЮЩИЙСЯ
УПРАВЛЕНИЕ ПЛАТФОРМАМИ	ВРАЩЕНИЕ	ГРАДУСЫ	360° (НЕПРЕРЫВНОЕ НА ОСНОВЕ КОЛЬЦЕВОГО ЗУБЧАТОГО КОЛЕСА)
	БАЗОВЫЙ ТИП	-	РЫЧАГ УПРАВЛЕНИЯ (ОПОРЫ И СТРЕЛА)
МАКС. РАБ. ВЫСОТА	ДИСТАНЦИОННОЕ УПРАВЛЕНИЕ	-	ПОРТАТИВНОЕ БЕСПРОВОДНОЕ (ДЛЯ УПРАВЛЕНИЯ СВЕРХУ)
	МАКС. ВЫЛЕТ (СЗАДИ И ПО БОКАМ)	М	32 (30,3М ДО ОСНОВАНИЯ)
МАКС. РАБ. НАГРУЗКА (ПОЛЕЗНАЯ НАГРУЗКА)	М	М	15 (350 кг)
МАКС. РАБ. НАГРУЗКА (ПОЛЕЗНАЯ НАГРУЗКА)	Кг	Кг	250 для КОРЗИНЫ ИЗ СТЕКЛОПЛАСТИКА и 350 для СТАЛЬНОЙ ПЛАТФОРМЫ
ОБЪЕМ МАСЛОБАКА	Литры	Литры	180
УСТРОЙСТВА ЗАЩИТЫ	-	-	ПРЕДОХРАНИТЕЛЬНЫЙ КЛАПАН, УРАВНОВЕШИВАЮЩИЙ КЛАПАН, ПРОПОРЦИОНАЛЬНЫЙ РАСПРЕДЕЛИТЕЛЬНЫЙ КЛАПАН, КЛАПАН УПРАВЛЕНИЯ УГЛОМ НАКЛОНА ПЛАТФОРМЫ, ОБРАТНЫЙ УПРАВЛЯЮЩИЙ КЛАПАН, СИСТЕМА ПРЕДУПРЕЖДЕНИЯ ОБ УГРОЗЕ ОПОРОЖИВАНИЯ ТС, ДАТЧИК ТРЕВОГИ ПРИ ЧРЕЗМЕРНОМ ВЫЛЕТЕ СТРЕЛЫ (ОПЦИЯ), СИСТЕМА БЕЗОПАСНОСТИ С АВТОМАТИЧЕСКОЙ БЛОКИРОВКОЙ, ЭКРАННЫЙ МОНИТОР, ОГРАНИЧИТЕЛЬ НАГРУЗКИ И УГЛА НАКЛОНА СТРЕЛЫ

Прим.: технические характеристики могут быть изменены без предварительного уведомления в целях повышения безопасности оператора, а также по причине изменения характеристик ТС.

Рабочая зона



> Подъемник с рабочей платформой

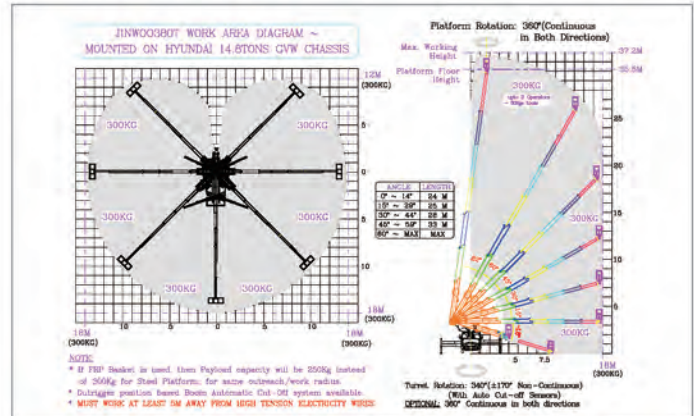
JINWOO 380T



I Характеристики

ПОДЪЕМНАЯ РАБОЧАЯ ПЛАТФОРМА			
ОПИСАНИЕ	ЕД. ИЗМ.	ХАРАКТЕРИСТИКИ	
НАЗВАНИЕ ПРОДУКТА	-	JINWOO380T	
ПРОИЗВОДИТЕЛЬ	-	JINWOO SMC. CO. LTD.	
ДОПУСТИМОЕ ТС ДЛЯ МОНТАЖА	HYUNDAI(5TON)	Короткая ось, 4x2, Euro 5, 260 п.с.	
ПРОДУКТ (С УЧЕТОМ ТС)	ДЛИНА В СЛОЖЕННОМ СОСТОЯНИИ	мм	7,690
	ШИРИНА В СЛОЖЕННОМ СОСТОЯНИИ	мм	2,360
	ВЫСОТА В СЛОЖЕННОМ СОСТОЯНИИ	мм	3,500
ТЕЛЕСКОПИЧЕСКАЯ СТРЕЛА	МАССА	Тонны	ОКОЛО 14 тонн
	КОЛ-ВО СЕКЦИЙ СТРЕЛЫ/СОСТОЯНИИ	Шт.	7 (ТЕЛЕСКОПИЧЕСКИЕ)
	ДЛИНА ПЕРВОЙ ЧАСТИ СТРЕЛЫ	мм	5,520
	ТИП	АВТОБЛОКИРОВКА НА ОСНОВЕ МОМЕНТА	
ТУРЕЛЬ или ПОВОРОТНАЯ ПЛАТФОРМА	ВРАЩЕНИЕ	ГРАДУСЫ	340°
	ТИП	-	ГИДРАВЛИЧЕСКИЙ
ВЫНОСНЫЕ ОПОРЫ	КОЛ-ВО СЕКЦИЙ ОПОР	-	ВСЕГО 4 (1 фиксир.)
	ДЛИНА ХОДА КАЖДОЙ ОПОРЫ	мм	1,050 (СПЕРЕДИ) 1,050 (СЗАДИ)
	МАКС. ВЫЛЕТ	мм	6 570 (СПЕРЕДИ) 6 570(СЗАДИ)
ДОМКРАТЫ ВЫНОСНЫХ ОПОР	ДЛИНА ХОДА	мм	860
ПЛАТФОРМА	СТАЛЬ (ФАЛЬЦОВАННАЯ)	мм	1650(длина)*1100(высота)*500(ширина)
	СТАЛЬ (ПРОКАТНАЯ 9)	мм	3190(длина)*1100(высота)*960(ширина)
	ТИП	-	ГИДРАВЛИЧЕСКИЙ
УПРАВЛЕНИЕ КЛАПАНАМИ	ВРАЩЕНИЕ	ГРАДУСЫ	360° (непрерывное в обоих направлениях) (КОЛЬЦЕВОЕ ЗУБЧАТОЕ КОЛЕСО)
	БАЗОВЫЙ ТИП	-	РЪЧАГ УПРАВЛЕНИЯ (ОПОРЫ И СТРЕЛА)
	ДИСТАНЦИОННОЕ УПРАВЛЕНИЕ	-	БЕСПРОВОДНОЕ (только для управления СТРЕЛОЙ)
МАКС. РАБ. ВЫСОТА	М	38	
МАКС. ВЫЛЕТ (СЗАДИ И ПО БОКАМ)	М	18	
МАКС. РАБ. НАГРУЗКА (ПОЛЕЗНАЯ НАГРУЗКА)	Кг	300	
ОБЪЕМ МАСЛОБАКА	Литры	200	
УСТРОЙСТВА ЗАЩИТЫ	-	ПРЕДОХРАНИТЕЛЬНЫЙ КЛАПАН, УРАВНОВЕШИВАЮЩИЙ КЛАПАН, ПРОПОРЦИОНАЛЬНЫЙ РАСПРЕДЕЛИТЕЛЬНЫЙ КЛАПАН, КЛАПАН УПРАВЛЕНИЯ УГЛОМ НАКЛОНА ПЛАТФОРМЫ, ОБРАТНЫЙ УПРАВЛЯЮЩИЙ КЛАПАН, СИСТЕМА ПРЕДУПРЕЖДЕНИЯ ОБ УГРОЗЕ ОПРОКИДЫВАНИЯ ТС, ДАТЧИК ТРЕВОГИ ПРИ ЧРЕЗМЕРНОМ ВЫЛЕТЕ СТРЕЛЫ (ОПЦИЯ: СИСТЕМА БЕЗОПАСНОСТИ С ОГРАНИЧИТЕЛЕМ РАБОЧЕЙ ЗОНЫ И ПОЛНОСТЬЮ АВТОМАТИЧЕСКОЙ БЛОКИРОВКОЙ)	

I Рабочая зона



Прим.: технические характеристики могут быть изменены без предварительного уведомления в целях повышения безопасности оператора, а также по причине изменения характеристик ТС.

> Подъемник с рабочей платформой

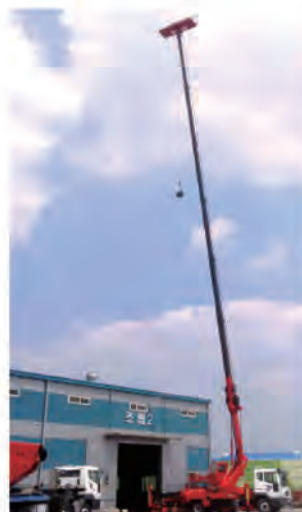
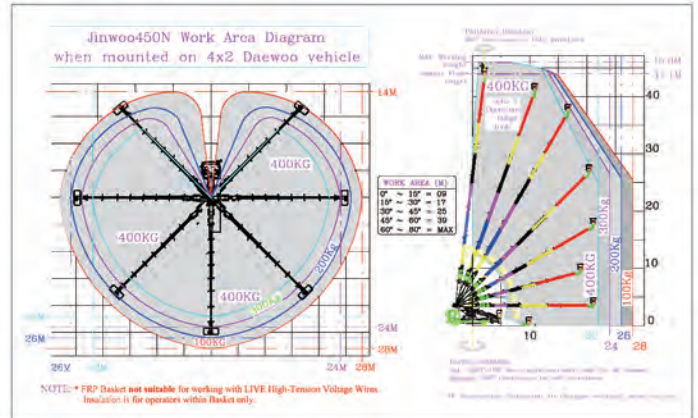
JINWOO 450



I Характеристики

ПОДЪЕМНАЯ РАБОЧАЯ ПЛАТФОРМА			
ОПИСАНИЕ	ЕД. ИЗМ.	ХАРАКТЕРИСТИКИ	
КОД ПРОДУКТА	ПО ПРОИЗВОДИТ. ОРИГ. ОБОРУДОВАНИЯ	-	JINWOO450 (ОПЦИЯ: крановая лебедка на 450 кг)
ПРОИЗВОДИТЕЛЬ	ПО ПРОИЗВОДИТ. ОРИГ. ОБОРУДОВАНИЯ	-	JINWOO SMC. CO. LTD.
ДОПУСТИМОЕ ТС ДЛЯ МОНТАЖА	HYUNDAI MOTORS	-	4x2, ДВИГАТЕЛЬ 270 л.с., ПОЛНАЯ МАССА 16,2 ТОННЫ С КОЛЕСНОЙ БАЗОЙ 4 900 ММ
ПРОДУКТ (С УЧЕТОМ ТС)	ДЛИНА В СЛОЖЕННОМ СОСТОЯНИИ	мм	9,640 (компактный для проселочных дорог)
	ДЛИНА В СЛОЖЕННОМ СОСТОЯНИИ	мм	2,495
	ВЫСОТА В СЛОЖЕННОМ СОСТОЯНИИ	мм	3,660
ТЕЛЕСКОПИЧЕСКАЯ СТРЕЛА	МАССА	Тонны	~ 16,2
	КОЛ-ВО СЕКЦИИ СТРЕЛЫ	Шт.	7 (ВСЕ ТЕЛЕСКОПИЧЕСКИЕ)
	ДЛИНА ПЕРВОЙ ЧАСТИ СТРЕЛЫ	мм	6,900
ТУРЕЛЬ или ПОВОРОТНАЯ ПЛАТФОРМА	ТИП	-	ПРОПОРЦИОНАЛЬНЫЙ С АВТОБЛОКИРОВКОЙ НА ОСНОВЕ МОМЕНТА
	ВРАЩЕНИЕ	ГРАДУСЫ	360° НЕПРЕРЫВНОЕ В ОБИХ НАПРАВЛЕНИЯХ или 340° (±170°) НЕ НЕПРЕРЫВНОЕ
ВЫНОСНЫЕ ОПОРЫ (ЗАПАТЕНТОВАННАЯ КОНСТРУКЦИЯ X-A)	ТИП	-	ГИДРАВЛИЧЕСКИЙ ОПОРНО-ПОВОРОТНЫЙ ПОДШИПНИК С РЕДУЦИРОВАННЫМ МЕХАНИЗМОМ
	КОЛ-ВО СЕКЦИЙ ОПОР	-	ВСЕГО 3 (1 фиксир.)
ДОМКРАТЫ ВЫНОСНЫХ ОПОР	ДЛИНА ХОДА КОРЗИНЫ ИЗ СТЕКЛОПЛАСТИКА ИЗОЛЯЦИЯ СТЕКЛОПЛАСТИКОМ	мм	1 050 (СПЕРЕДИ) 1 050 (СЗАДИ)
	МАКС. ВЫЛЕТ	мм	8 200 (СПЕРЕДИ) 8 200 (СЗАДИ)
СТАЛЬНАЯ ПЛАТФОРМА или КОРЗИНА С ИЗОЛЯЦИЕЙ ИЗ СТЕКЛОПЛАСТИКА	ДЛИНА ХОДА КОРЗИНЫ ИЗ СТЕКЛОПЛАСТИКА ИЗОЛЯЦИЯ СТЕКЛОПЛАСТИКОМ	мм	860 (СПЕРЕДИ) / 740 (СЗАДИ)
	СТАЛЬ	ГРАДУСЫ	3200(длина)*950(ширина)*1100(высота) (для 2 рабочих)
	ТИП	-	ГИДРАВЛИЧЕСКИЙ, САМОВЫРАВНИВАЮЩИЙСЯ
УПРАВЛЕНИЕ КЛАПАНАМИ	ВРАЩЕНИЕ	-	360° (НЕПРЕРЫВНОЕ НА ОСНОВЕ КОЛЬЦЕВОГО ЗУБЧАТОГО КОЛЕСА)
	ДИСТАНЦИОННОЕ УПРАВЛЕНИЕ	-	РЫЧАГ УПРАВЛЕНИЯ (ОПОРЫ И СТРЕЛА) ПОРТАТИВНОЕ БЕСПРОВОДНОЕ ДЛЯ УПРАВЛЕНИЯ СВЕРХУ
МАКС. РАБ. ВЫСОТА	М	45,8 (44,1М ДО ОСНОВАНИЯ КОРЗИНЫ)	
МАКС. ВЫЛЕТ (СЗАДИ И ПО БОКАМ)	М	24 при 300 кг, 22 при 400 кг 28 при 100 кг	
МАКС. РАБ. НАГРУЗКА (ПОЛЕЗНАЯ НАГРУЗКА)	Кг	250 для КОРЗИНЫ ИЗ СТЕКЛОПЛАСТИКА и 300 для СТАЛЬНОЙ ПЛАТФОРМЫ; ОСОБАЯ КОНСТРУКЦИЯ 2013 ГОДА ГРУЗОПОДЪЕМНОСТЬЮ 400 кг	
ОБЪЕМ МАСЛОБАКА	Литры.	180	
УСТРОЙСТВА ЗАЩИТЫ	-	ПРЕДОХРАНИТЕЛЬНЫЙ КЛАПАН, УРАВНОВЕШИВАЮЩИЕ КЛАПАНЫ, ПРОПОРЦИОНАЛЬНЫЙ РАСПРЕДЕЛИТЕЛЬНЫЙ КЛАПАН, КЛАПАН УПРАВЛЕНИЯ УГОЛОМ НАКЛОНА ПЛАТФОРМЫ, ОБРАТНЫЙ УПРАВЛЯЮЩИЙ КЛАПАН, СИСТЕМА ПРЕДУПРЕЖДЕНИЯ ОБ УТРОСЕ О'РОИДИВАНИЯ, ДАТЧИК ТРЕВОГИ ПРИ ЧРЕЗМЕРНОМ ВЫЛЕТЕ СТРЕЛЫ (ОПЦИЯ), СИСТЕМА БЕЗОПАСНОСТИ С АВТОМАТИЧЕСКОЙ БЛОКИРОВКОЙ, ЭКРАНЫЙ МОНИТОР, ОГРАНИЧИТЕЛЬ НАГРУЗКИ И УГЛА НАКЛОНА СТРЕЛЫ, АВТОМАТИЧЕСКАЯ СИСТЕМА БЛОКИРОВКИ РАБОЧЕЙ ЗОНЫ НА ОСНОВЕ ВЫНОСНЫХ ОПОР	

I Рабочая зона



Прим.: технические характеристики могут быть изменены без предварительного уведомления в целях повышения безопасности оператора, а также по причине изменения характеристик ТС.

> Подъемник с рабочей платформой

JINWOO 450A



Высокая технология компании «Джинв У»
– это Ваша конкурентоспособность!

JINWOO 450A

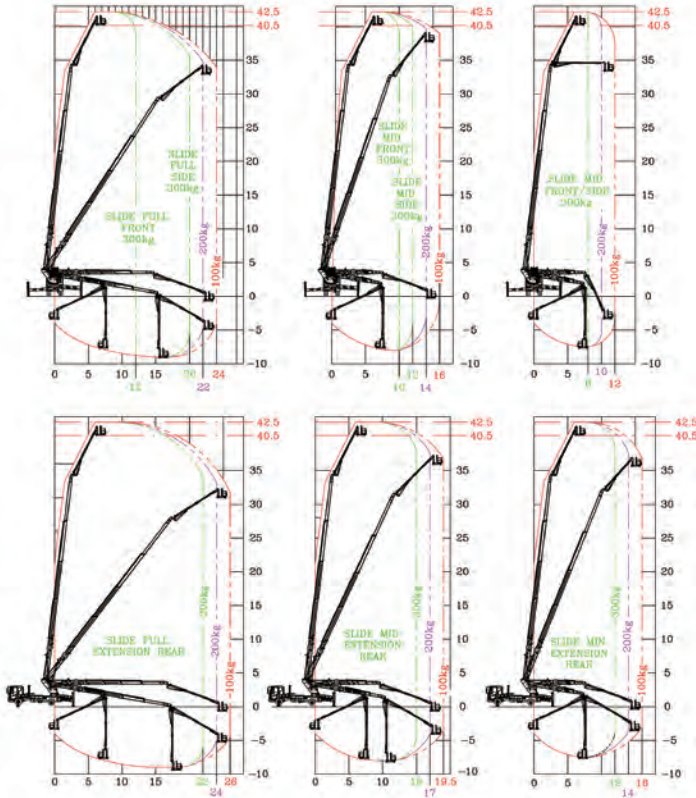
Профессиональное оборудование
для маневренных работ.

Благодаря превосходной работоспособности и эффективности, способной справляться с разными сложными рабочими ситуациями (работа с направлением вниз, работа, требующая маневренности), Вы можете эксплуатировать оборудование даже для редких видов работ.



➤ Подъемник с рабочей платформой

Рабочий радиус оборудования JINWOO 450 A



Спецификация JINWOO 450 A

Автомобиль оснащенный краном		Более 5 тонн
Рабочая нагрузка	Груз	300 кг. (включая 2 человек)
	Общая длина	9920 мм
	Общая высота	3955 мм
Автомобиль	Общая высота	3955 мм
	Общая ширина	2495 мм
	Высота	40,5 м (до дна люльки)
Рабочий диапазон	Рабочий радиус	22/300-26/100м/кг
	Размер	1650*550*1110 мм
	Размер (расширенный)	3190*1020*1110 мм
Люлька для подъема людей	Угол вращения	± 720 градусов
	Тип	При движении прямо 8 углов/ при изгибе 4 угла
Стрела	Количество ступеней стрелы	При движении прямо 5 ступеней/при изгибе 4 ступени
	Способ выхода	Гидравлические цилиндры, проволока, цепи
	Тип	Гидравлический редуктор
Вращение	Угол вращения	350 градусов (без ограничений)
	Тип привода гидравлического насоса	Двигатель Р.Т.О
Аутригер	Ширина	передний-задний: 8660mm Слева на право: 8160mm
	Способ выхода	Гидравлический цилиндр, проволока
	Тип	Тип X-A
Управление клапаном	Способ	Тип рычага
	дистанционное управление	Беспроводная связь - основная, Проводная - опция

* Вышеперечисленные спецификации могут быть улучшены без предварительного уведомления в целях повышения качества оборудования.



> Подъемник с рабочей платформой

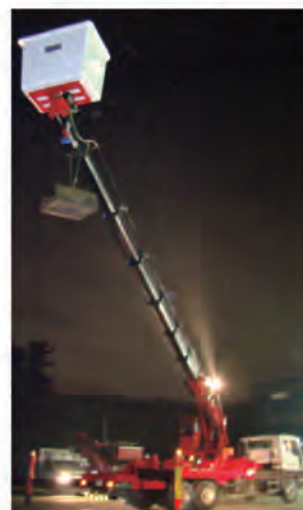
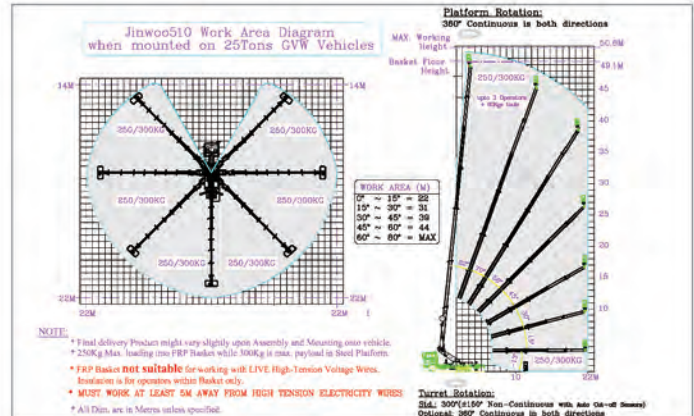
JINWOO 510



I Характеристики

ПОДЪЕМНАЯ РАБОЧАЯ ПЛАТФОРМА			
ОПИСАНИЕ	ЕД. ИЗМ.	ХАРАКТЕРИСТИКИ	
НАЗВАНИЕ ПРОДУКТА	ПО ПРОИЗВОДИТ. ОРИГ. ОБОРУДОВАНИЯ	-	JINWOO510
ПРОИЗВОДИТЕЛЬ	ПО ПРОИЗВОДИТ. ОРИГ. ОБОРУДОВАНИЯ	-	JINWOO SMC. CO. LTD.
ДОПУСТИМОЕ ТС ДЛЯ МОНТАЖА	DAEWOO K7SEF model	-	6x4, Euro 1, 340 л.с. (КОЛЕСНАЯ БАЗА = 7000 мм)
ПРОДУКТ (С УЧЕТОМ ТС)	ДЛИНА В СЛОЖЕННОМ СОСТОЯНИИ	мм	11,600
	ШИРИНА В СЛОЖЕННОМ СОСТОЯНИИ	мм	2,490
	ВЫСОТА В СЛОЖЕННОМ СОСТОЯНИИ	мм	3,920
ТЕЛЕСКОПИЧЕСКАЯ СТРЕЛА	МАССА	Тонны	^ 21.8
	КОЛ-ВО СЕКЦИЙ СТРЕЛЫ	Шт.	8 (ТЕЛЕСКОПИЧЕСКИЕ)
	ДЛИНА ПЕРВОЙ ЧАСТИ СТРЕЛЫ	мм	6,800
ТУРЕЛЬ или ПОВОРОТНАЯ ПЛАТФОРМА	ТИП	-	ПРОПОРЦИОНАЛЬНЫЙ С АВТОБЛОКИРОВКОЙ НА ОСНОВЕ МОМЕНТА
	ВРАЩЕНИЕ	ГРАДУСЫ	340° (±170°) НЕ НЕПРЕРЫВНОЕ, ОПЦИЯ: 360° НЕПРЕРЫВНОЕ
ВЫНОСНЫЕ ОПОРЫ	ТИП	-	ГИДРАВЛИЧЕСКИЙ, ОПОРНО-ПОВОРОТНЫЙ ПОДШИПНИК С РЕДУЦИОННЫМ МЕХАНИЗМОМ
	КОЛ-ВО СЕКЦИЙ ОПОР	-	ВСЕГО 4 (1 фиксир.)
	ДЛИНА ХОДА КАЖДОЙ ОПОРЫ	мм	1,050 (СПЕРЕДИ) 1,050 (СЗАДИ)
ДОМКРАТЫ ВЫНОСНЫХ ОПОР	МАКС. ВЫЛЕТ	мм	8,200 (СПЕРЕДИ) 8,200 (СЗАДИ)
	ДЛИНА ХОДА	мм	660
	КОРЗИНА ИЗ СТЕКЛОПЛАСТИКА	мм	1280(длина)*1100(высота)*850(ширина)(для 2 раб-чих)
СТАЛЬНАЯ ПЛАТФОРМА или КОРЗИНА С ИЗОЛЯЦИЕЙ ИЗ СТЕКЛОПЛАСТИКА	ИЗОЛЯЦИЯ СТЕКЛОПЛАСТИКОМ	Вольт	20,000
	СТАЛЬ	мм	3250(длина)*1100(высота)*1050(ширина)(для 3 раб-чих)
	ТИП	-	ГИДРАВЛИЧЕСКИЙ, САМОВЫРАВНИВАЮЩИЙСЯ
УПРАВЛЕНИЕ ПЛАТФОРМОЙ	ВРАЩЕНИЕ	ГРАДУСЫ	360° НЕПРЕРЫВНОЕ НА ОСНОВЕ КОЛЬЦЕВОГО ЗУБЧАТОГО КОЛЕСА
	БАЗОВЫЙ ТИП	-	РЫЧАГ УПРАВЛЕНИЯ (оперы и стрелы)
УПРАВЛЕНИЕ ПЛАТФОРМОЙ	ДИСТАНЦИОННОЕ УПРАВЛЕНИЕ	-	БЕСПРОВОДНОЕ (ТОЛЬКО ДЛЯ УПРАВЛЕНИЯ СТРЕЛОЙ)
	МАКС. РАБ. ВЫСОТА	М	50,8 (49,1 М ДО ОСНОВАНИЯ КОРЗИНЫ)
МАКС. ВЫЛЕТ (СЗАДИ И ПО БОКАМ)	М	24 при 250 кг; 22 при 300 кг	
МАКС. РАБ. НАГРУЗКА (ПОЛЕЗНАЯ НАГРУЗКА)	Кг	250 для КОРЗИНЫ ИЗ СТЕКЛОПЛАСТИКА и 300 для СТАЛЬНОЙ ПЛАТФОРМЫ	
ОБЪЕМ МАСЛОБАКА	Литры	200	
УСТРОЙСТВА ЗАЩИТЫ	-	-	ПРЕДОХРАНИТЕЛЬНЫЙ КЛАПАН, УРАВНОВЕШИВАЮЩИЙ КЛАПАН, ПРОПОРЦИОНАЛЬНЫЙ РАСПРЕДЕЛИТЕЛЬНЫЙ КЛАПАН, КЛАПАН УПРАВЛЕНИЯ УГЛОМ НАКЛОНА ПЛАТФОРМЫ, ОБРАТНЫЙ УПРАВЛЯЮЩИЙ КЛАПАН, СИСТЕМА ПРЕДУПРЕЖДЕНИЯ ОБ УГРОЗЕ ОТКЛОНЕНИЯ Т.С., ДАТЧИК ТРЕВОГИ ПРИ ЧРЕЗМЕРНОМ ВЫЛЕТЕ СТРЕЛЫ (ОПЦИЯ), СИСТЕМА БЕЗОПАСНОСТИ С АВТОМАТИЧЕСКОЙ БЛОКИРОВКОЙ, ФУНКЦИОНАЛЬНЫЙ МОНИТОР, ОГРАНИЧИТЕЛЬ НАГРУЗКИ И УГЛА НАКЛОНА СТРЕЛЫ

I Рабочая зона



Прим.: технические характеристики могут быть изменены без предварительного уведомления в целях повышения безопасности оператора, а также по причине изменения характеристик ТС.

> Подъемник с рабочей платформой

JINWOO 600

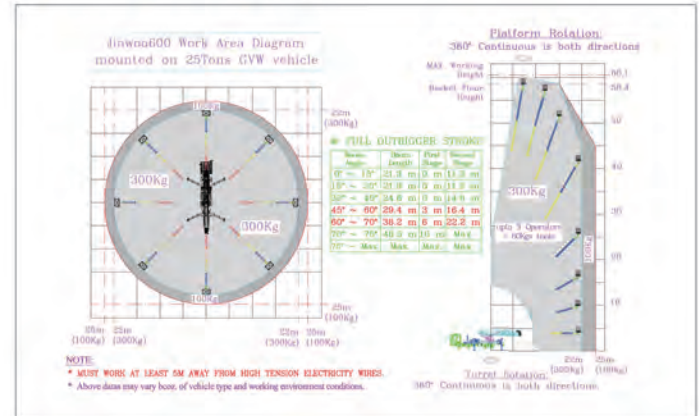


I Характеристики

Подъемник с корзиной из стеклопластика для установки на ТС – Телескопический (прямой)			
ОПИСАНИЕ	ЕД. ИЗМ.	ХАРАКТЕРИСТИКИ	
КОД ПРОДУКТА	ПРОИЗВОДИТЕЛЬ ОРИГ. ОБОРУДОВАНИЯ	-	JINWOO 600
ПРОИЗВОДИТЕЛЬ	ПРОИЗВОДИТЕЛЬ ОРИГ. ОБОРУДОВАНИЯ	-	JINWOO SMC. CO., LTD.
ДОПУСТИМОЕ ТС ДЛЯ МОНТАЖА	HYUNDAI HD250 MODEL	-	6X4, ПОЛНАЯ МАССА 28 ТОНН, ДВИГАТЕЛЬ 360 л.с., EURO2/5
ПРОДУКТ (С УЧЕТОМ ТС)	ВЫСОТА В СЛОЖЕННОМ СОСТОЯНИИ	ММ	12,030
	ВЫСОТА В СЛОЖЕННОМ СОСТОЯНИИ	ММ	2,500
	ВЫСОТА В СЛОЖЕННОМ СОСТОЯНИИ	ММ	3,980
СТРЕЛА	МАССА	Тонны	≈ 23.5
	КОЛ-ВО СЕКЦИЙ СТРЕЛЫ	Шт.	8 (ТЕЛЕСКОПИЧЕСКИЕ) – 2-СОСТАВНЫЕ
	ТИП ВЫДВИЖЕНИЯ	-	ГИДРОЦИЛИНДР, ТРОССОВОЕ/ДЕПНОЕ СОЧЛЕНЕНИЕ
	ФОРМА	-	ВОСЬМИУГОЛЬНАЯ
ТУРЕЛЬ или ПОВОРОТНАЯ ПЛАТФОРМА	ВРАЩЕНИЕ	ГРАДУСЫ	360 (непрерывное в обоих направлениях)
	ТИП	-	ГИДРАВЛИЧЕСКИЙ ОПОРНО-ПОВОРОТНЫЙ ПОДШИПНИК С РЕДУКЦИОННЫМ МЕХАНИЗМОМ
ВЫНОСНЫЕ ОПОРЫ	КОЛ-ВО СЕКЦИЙ ОПОР	-	ВСЕГО 4 (1 фиксир.)
	ДЛИНА ХОДА КАЖДОЙ ОПОРЫ	ММ	1050 (СПЕРЕДИ) 1050 (СЗАДИ)
	МАКС. ВЫЛЕТ	ММ	8200 (СПЕРЕДИ) 8200 (СЗАДИ)
ДОМКРАТЫ ВЫНОСНЫХ ОПОР	ДЛИНА ХОДА	ММ	970
СТАЛЬНАЯ ПЛАТФОРМА	РАЗМЕР	ММ	3200(длина)*1100(высота)*900(ширина)(для 3 рабочих)
	ТИП	-	ГИДРАВЛИЧЕСКИЙ; САМОВЫРАВНИВАЮЩИЙСЯ
УПРАВЛЕНИЕ КЛАПАНАМИ	ВРАЩЕНИЕ	ГРАДУСЫ	360° НЕПРЕРЫВНОЕ НА ОСНОВЕ КОЛЬЦЕВОГО ЗУБЧАТОГО КОЛЕСА
	БАЗОВЫЙ ТИП	-	РЫЧАГ УПРАВЛЕНИЯ (ОПОРЫ И СТРЕЛА)
	ДИСТАНЦИОННОЕ УПРАВЛЕНИЕ	-	БЕСПРОВОДНОЕ (ТОЛЬКО ДЛЯ УПРАВЛЕНИЯ СТРЕЛОЙ)
МАКС. РАБ. ВЫСОТА	М	60,1 (58,4 М ДО ОСНОВАНИЯ КОРЗИНЫ)	
МАКС. ВЫЛЕТ	М	25 при 100 кг; 22 при 300 кг	
МАКС. НАГРУЗКА (ПОЛЕЗНАЯ НАГРУЗКА)	КГ	300 для СТАЛЬНОЙ ПЛАТФОРМЫ	
ОБЪЕМ МАСЛОБАКА	Л	250	
УСТРОЙСТВА ЗАЩИТЫ	-	-	ПРЕДОХРАНИТЕЛЬНЫЙ КЛАПАН, УРАВНОВЕШИВАЮЩИЙ КЛАПАН, ПРОПОРЦИОНАЛЬНЫЙ РАСПРЕДЕЛИТЕЛЬНЫЙ КЛАПАН, КЛАПАН УПРАВЛЕНИЯ УГЛОМ НАКЛОНА ПЛАТФОРМЫ, ОБРАТНЫЙ УПРАВЛЯЮЩИЙ КЛАПАН, СИСТЕМА ПРЕДУПРЕЖДЕНИЯ ОБ УГРОЗЕ ОПОРИВАНИЯ ТС, ДАТЧИК ТРЕВОГИ ПРИ ЧРЕЗМЕРНОМ ВЫЛЕТЕ СТРЕЛЫ (ОПЦИЯ), СИСТЕМА БЕЗОПАСНОСТИ С АВТОМАТИЧЕСКОЙ БЛОКИРОВКОЙ, ЭКРАННЫЙ МОНИТОР, ОГРАНИЧИТЕЛЬ НАГРУЗКИ И УГЛА НАКЛОНА СТРЕЛЫ

Прим.: технические характеристики могут быть изменены без предварительного уведомления в целях повышения безопасности оператора, а также по причине изменения характеристик ТС

I Рабочая зона



> Мобильная кухня

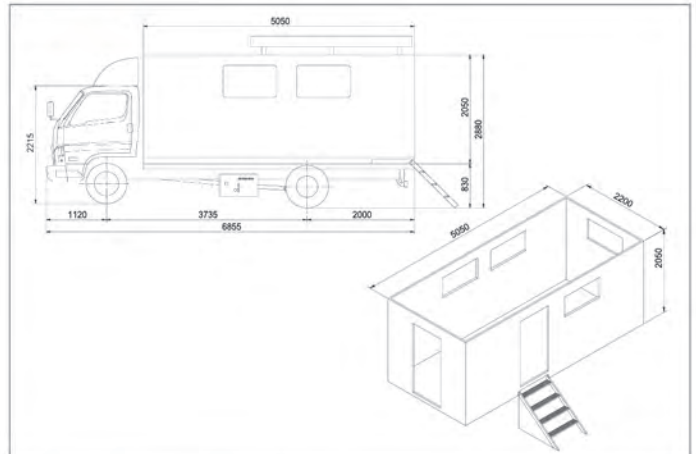
JINWOO MKT8000



Список компонентов

СПИСОК КОМПОНЕНТОВ					
№	НАЗВАНИЕ	ПРОИЗВОДИТЕЛЬ	ХАРАКТЕР-КИ	Ед. Изм.	КОЛ-ВО
1	ГРУЗОВОЙ АВТОМОБИЛЬ	HYUNDAI MOTOR	HD78, EURO3	ШТ.	1
2	КОНТЕЙНЕР		5.05x2.14x2.05	ШТ.	1
3	ТЕНТ		3000*2000	ШТ.	2
4	ХОЛОДИЛЬНИК		256 л.	ШТ.	1
5	СТОЛ ДЛЯ ФОРМИРОВАНИЯ ПОРЦИЙ ПЕРЕД ГОТОВКОЙ		1200*600*800	ШТ.	2
6	ДВОЙНАЯ РАКОВИНА		900*700*800	ШТ.	1
7	ЕМКОСТЬ ДЛЯ МУСОРА		50 литров	ШТ.	1
8	ЕМКОСТЬ ДЛЯ ВОДЫ		400 литров	ШТ.	2
9	ВОДЯНОЙ НАСОС	HANIL	PH-255A	ШТ.	2
10	ЕМКОСТЬ ДЛЯ ЖИДКИХ ОТХОДОВ		200 л.	ШТ.	1
11	ЕМКОСТЬ ДЛЯ РИСА		100 л.	ШТ.	4
12	ПОЛКА ДЛЯ МЫЛА		1000*600*1800	ШТ.	1
13	СТОЛ ДЛЯ РИСОВАРКИ		1600*600*1000	ШТ.	1
14	РИСОВАРКА	RINNAI	RR-55D	ШТ.	3
15	ГАЗОВАЯ ПЛИТА	2 ГОРЕЛКИ	1200*850*800	ШТ.	1
16	УСТРОЙСТВО ДЛЯ ПРИГОТОВЛЕНИЯ СУПА	RINNAI	RSK-300A	ШТ.	1
17	УСТРОЙСТВО ДЛЯ ПРИГОТОВЛЕНИЯ БЛЮД			ШТ.	1
18	СКОВОРОДА		500Ø	ШТ.	1
19	ПОДНОС		370*290*20	ШТ.	120
20	КРУЖКА			ШТ.	120
21	ПАЛОЧКИ, ЛОЖКИ			ШТ.	120
22	ЕМКОСТЬ ДЛЯ ПИТЬЕВОЙ ВОДЫ		30 л.	ШТ.	2
23	НАВЕСНОЙ КУХОННЫЙ ШКАФ		1200*350*550	ШТ.	2
24	GAS DETECTOR			ШТ.	1
25	КОВШ		Большой	ШТ.	1
26	КОВШ		Малый	ШТ.	1
27	ЛОПАТКА ДЛЯ РИСА			ШТ.	1
28	ГРАФИН ДЛЯ УКСУСА ИЛИ МАСЛА			ШТ.	1
29	ПЛАСТИКОВАЯ КОРЗИНА			ШТ.	1
30	ВЫТЯЖНОЙ ВЕНТИЛЯТОР			ШТ.	2
31	ОГНЕУШИТЕЛЬ			ШТ.	2
32	ПОТОЛОЧНЫЙ ВЕНТИЛЯТОР		16 INCH	ШТ.	1
33	ПРОВОДКА ОСВЕЩЕНИЯ			ШТ.	1
34	ИНВЕРТЕР		DP-2000A	ШТ.	1
35	МАРСОВЫЙ СВЕТ		TBD-19H	ШТ.	1
36	ОКНО		1000*800	ШТ.	3
37	СТУПЕНИ		3 ступени	ШТ.	2
38	ГЕНЕРАТОР	HONDA	ES7500	ШТ.	1
39	ЭЛЕКТРОСИСТЕМЫ			ПАРТИЯ	1

Схема



Прим.: технические характеристики могут быть изменены без предварительного уведомления в целях повышения безопасности оператора, а также по причине изменения характеристик ТС.

> Выдвижная лестница

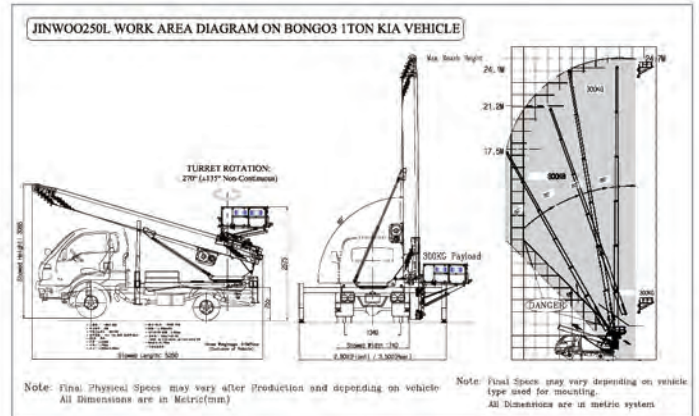
JINWOO 250L



Характеристики

Выдвижная лестница JINWOO 250L		
ОПИСАНИЕ	ХАРАКТЕРИСТИКИ	ПРИМЕЧАНИЯ
Модель	JINWOO 250L	
Макс. высота	25 м	
Макс. этаж	8-9 эт.	
Допустимое ТС для монтажа	КИА грузоподъемностью 1 тонна	
ВНЕШНИЕ ГАБАРИТЫ		
Габаритная длина	5 300 мм	
Габаритная ширина	1 740 мм	
Габаритная высота	2 950 мм	
ИСТОЧНИК ПИТАНИЯ		
ТИП	Механизм отбора мощности	
Топливо	Дизельное топливо	
Поворотный стол		
Угол вращения	135 градусов (влево/вправо)	
Тип вращения	Гидравлический/Автоматический	
СТРЕЛА		
Сегменты стрелы	Всего 6	
Материал	Особый высокопрочный алюминий	
ТС (ТРАНСПОРТНОЕ СРЕДСТВО)		
Габариты (Длина*Ширина*Высота)	1 300 мм * 1 000 мм * 520 мм	
Управление углом	В одно касание	
Макс. нагрузка	300 кг	
ВЫНОСНЫЕ ОПОРЫ		
Тип	Тип Н	
Выдвижение	Ручное	
Макс. ширина	2 600 мм (спереди), 3 500 мм (сзади)	
ДИСТАНЦИОННОЕ УПРАВЛЕНИЕ		
Тип	Дисковый регулятор / Джойстик	Опция
Функция	Автоматическая система транспортировки	
Система безопасности	Система предупреждения о максимальном вылете	
	Предохранительные клапаны и др.	
Доп. Удобства	Система сборки на веранде высотного жилого здания	

Рабочая зона



> Мини отбойный молоток

JINWOO B020 / B010

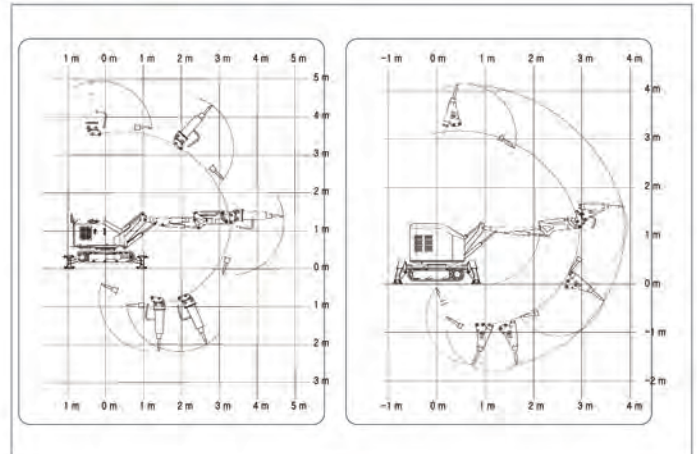


I Характеристики

Технические характеристики				
ОПИСАНИЕ	ЕД. ИЗМ.	Jinwoo B020E	Jinwoo B010	
Общий вес (с учетом дробилки)		кг	1890	1100
Общие габариты (без учета дробилки)	Длина	мм	2757	2359
	Высота	мм	1287	1339
	Ширина (с учетом колес)	мм	930(1160)	780
Рабочая зона (на основе вращения центра отсчит. земли)	Передняя	мм	4650	3800
	Верхняя	мм	5000	4100
	Нижняя	мм	2150	1600
Рабочие характеристики	Радиус вращения	град.	360 (непрерывное)	124 (влево/право)
	Скорость вращения	град./с.	30	31
	Скорость движения	м/с	0.7	7.5
Стреловая система	Преодолеваемые подъемы	град.	30	
	Количество секций	шт.	3	
	Операции производятся		Цилиндр	
Гидравлическая система	Количество цилиндров	шт.	4	
	Производит. насоса	л/мин	50	42
	Тип насоса		Шестеренчатый насос	
	Рабочее давление	бар	140	170
Главный гидравлический контрольный клапан	Емкость маслобака	л	25	28
	Кол-во клапанов	шт.	10	
Система привода	Тип управления		Портативное беспроводное (радио)	
	Кол-во цилиндров	шт.	3	
	Объем	см3	1007	
	Топливо		Дизель	
	Система охлаждения		Вода	
	Тип запуска		электроавтомат.	
	Номинальная мощность	кВт	15	
Мотор	Номинальная производительность	об/мин	2200	
	Макс. скорость вращения	об/мин	3000	
	Выходная мощность	кВт (п.с.)		
Дополнения	Входная мощность	В	11(15)	
	Отбойник (энергия удара)	Джоулей	286	
	Отборник (емкость)	м3	0.073	
Беспроводной Remotecon	Дробилка (ширина захвата)	мм	372	
	Диапазон приема-передачи	м	Выше 50	
Функция	Кол-во каналов	шт.	8 (A-B)	
	Фуляция		Вкл./Выкл. Управл.	

Прим.: также может быть предоставлена система питания переменного тока

I Рабочая зона



> Самодвижущийся подъемник с корзиной

JINWOO BR400



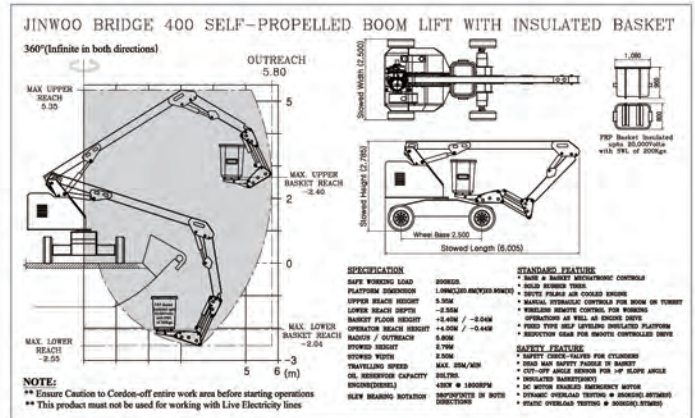
Характеристики

Подъемник с корзиной из стеклопластика для установки на ТС – Телескопический (прямой)			
ОПИСАНИЕ		ЕД. ИЗМ.	JW BR400
Рабочая нагрузка	Нагрузка	Кг	200 (с учетом оператора)
ТС	Общая длина	мм	6,001
	Общая высота	мм	2,782
	Общая ширина	мм	2,500
Рабочая зона	Высота	М	+2.73 / -2.04
	Рабочий радиус	М	5.8
Платформа (стеклопластик)	Размер	мм	1090*800*960
Стрела	Тип	-	Прямоугольный
	Сегменты стрелы	-	1 сегмент + подвижная стрела + шарнир
Вращение поворотного стола	Тип работы	-	Гидравлический цилиндр
	Тип	-	Гидравлический редуктор
Привод гидронасоса	Угол вращения	ГРАДУСЫ	360° (без огранич.)
	Тип	-	Двигатель
Управление клапанами	Тип	-	Рычаг (в экстренной ситуации)
	Дистанционное управление	-	Проводное

Прим.: вышеприведенные технические характеристики могут быть изменены без предварительного уведомления в целях их улучшения.



Рабочая зона



> Высотный подъемник

JINWOO JWH3535

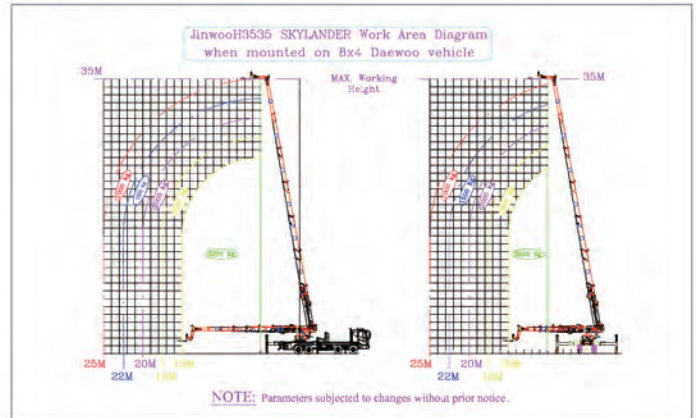


Характеристики

ПОДЪЕМНАЯ РАБОЧАЯ ПЛАТФОРМА			
МОДЕЛЬ	ЕД. ИЗМ.	ВЫСОТНЫЙ ПОДЪЕМНИК JINWOO 3535	
Макс. рабочая высота	М	35 М	
ТС для монтажа	TON	19,5 тонн (8x4)	
Стрела	Тип выдвижения	- 2 цилиндра, на цепном сочлениии	
	Форма	- Прямой / Скруленный угол	
	Кол-во секций стрелы	- 6 (телескопические)	
Вращение	Угол	ГРАДУСЫ 360 (непрерывный)	
	Тип	Гидравлический	
Вилка	Ширина x Толщина x Длина	Вилка с А-образной рамой / 150(ширина)x50(толщина)x1220(длина)	
	Угол вращения	ГРАДУСЫ 120 (гидроцилиндр)	
Выносные опоры	Кол-во установленных опор	- 6	
	Макс. ширина	М 10 x 7.6	
ПРОДУКТ (С УЧЕТОМ ТС)	Горизонтальная длина	МКГ 25/1000, 15/3500	
	Вертикальная длина	35/2000, 25/3500	
Объем маслабака	Л	350	
Привод гидронасоса	Двигатель	- Механизм отбора мощности	
Клапан стрелы	Тип	- По рычагу	
	Remosop	Проводной	- Джойстик
		Беспроводной	- Стандарт
Клапан выносной опоры	Балка	- Гидравлический	
	Домкрат	- Гидравлический	
Примечания		- Угол основной стрелы: -13 ~ 80 градусов - Угол тележки: 80 градусов	

Прим.: технические характеристики могут быть изменены без предварительного уведомления в целях повышения безопасности операторов или в связи с изменениями характеристик ТС.

Рабочая зона



> Фотография эксплуатации техники



Описание продукции

ОСОБЕННОСТИ КОНСТРУКЦИИ



- Конструкция будет готова к работе сразу после установки и подключения к валу отбора мощности ТС.



- Выносные опоры (стабилизаторы) типа X-A (запатентованный) обладает горизонтальными балками и вертикальным домкратом (ногой), что обеспечивает «противоположный момент и распределение нагрузки». Каждый домкрат снабжен вращающимся светодиодным предупредительным сигналом и датчиком для предупреждения опасных ситуаций.



- Разборная, складывающаяся и расширяющаяся стальная рабочая платформа имеет следующие размеры: 3,24 м (длина) x 1,13 м (ширина) x 1,05 м (высота). Легкая погрузка и посадка операторов (3) с уровня земли. Розетка переменного тока позволяет использовать электрооборудование (например, краскораспылитель, буровую машину, пилу для подрезки деревьев, видеокамеры для трансляции с высоты, и др.).



Опция: корзина с изоляцией на 20 KV или 46 KV



Высотный подъемник

ОСОБЕННОСТИ ЭКСПЛУАТАЦИИ



Портативный пульт дистанционного управления (радио)



Портативный проводной пульт

- Беспроводной (радио) пульт (основная система) с радиусом действия до 100 метров для операций из корзины. Проводной пульт дистанционного управления находится на платформе.
- Оба позволяют контролировать гидравлический клапан PVG (электрохимический) при помощи кнопки экстренной остановки. Также имеется опция запуска/остановки двигателя, опция контроля скорости.
- Все операции автоматически прекращаются, если корзина / платформа перегружена или вышла за пределы заданного лимита.



- Блок управления наземной станции (дополнительный, страховочный) оснащен экранным монитором для отображения рабочих параметров и позволяет производить запуск/остановку двигателя, экстренную остановку, менять число оборотов, включать/выключать механизм отбора мощности. Автоматическая мехатронная система управления блокировкой при чрезмерном вылете стрелы (ограничитель рабочей зоны) оснащена датчиком нагрузки (ограничителем нагрузки) и ЖК-дисплеем с аудиовизуальной системой тревоги для недопущения выполнения оператором опасных действий. Внутри платформы также отображается информация о нагрузке.
- Все операции автоматически прекращаются, если только выносные опоры не используются для стабилизации.

**СПЕЦИАЛЬНО
СПРОЕКТИРОВАННОЕ
МАШИНОЕ
ОБОРУДОВАНИЕ**

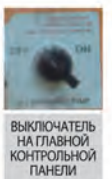
ГИДРАВЛИЧЕСКАЯ СИСТЕМА БЕЗОПАСНОСТИ



- Гидравлические шланги выдерживают до 360 бар, в то время как стандартным рабочим является давление в 210 бар. Особая гидравлическая система обеспечивает непрерывное вращение турели на 360°, тогда как корзина обеспечивает удобство работы операторов.
- Все гидравлические шланги и дополнительные принадлежности размещены снаружи стрелы, позволяет легко устранять неисправности, а также экономно и эффективно проводить послепродажное обслуживание.
- Электрическая система Auto-tee обеспечивает подачу переменного тока с земли (подключение к источнику переменного тока) для электрической розетки, установленной под платформой для разных электрических приборов, таких как краскораспылитель, буровая машина, пила для подрезки деревьев, видеокамеры для трансляции с высоты и др. На земле систему необходимо подключить к источнику переменного тока. Мы также можем установить дополнительный пневматический шланг с внешним компрессором или напорной линией.

Системы безопасности:

- Автоматическая байпасная система для контроля выходящего за пределы нормы или высокого гидравлического давления.
- Все цилиндры снабжены двойными уплотнительными кольцами и предохранительными клапанами для обеспечения безопасности в случае выхода из разрыва или других проблем со шлангом.
- Аудиовизуальные системы предупреждения.
- Светодиодные маяки высокой видимости на всех стабилизаторах для предупреждения прохожих и водителей автомобилей.
- Ключ блокировки главной панели управления, без которого нельзя выполнить какие-либо операции.



ВЫКЛЮЧАТЕЛЬ НА ГЛАВНОЙ КОНТРОЛЬНОЙ ПАНЕЛИ

- Резервный мотор, работающий от постоянного тока, используется, ТОЛЬКО если главная и вспомогательная гидравлическая и электронная системы выйдут из строя. Таким образом, наш продукт имеет третью, вспомогательную, систему, позволяющую сложить оборудование в экстренных ситуациях.



ОБОРУДОВАНИЕ ДЛЯ ТЕХНИЧЕСКОГО ОБСЛУЖИВАНИЯ МОСТОВ



JINWOO SMC

ГОЛОВНОЙ ОФИС

Адрес: Республика Корея, провинция Чолла-Пукто,
город Иксан, Чхунпо-Мюн, Сугам-ро, №353

Тел: +82-63-838-2529 Факс: +82-63-838-2524

E-Mail: jinwoosmc1@jinwoosmc.com
jinwoosmc4@jinwoosmc.com

Веб-сайт: www.jinwoosmc.com